

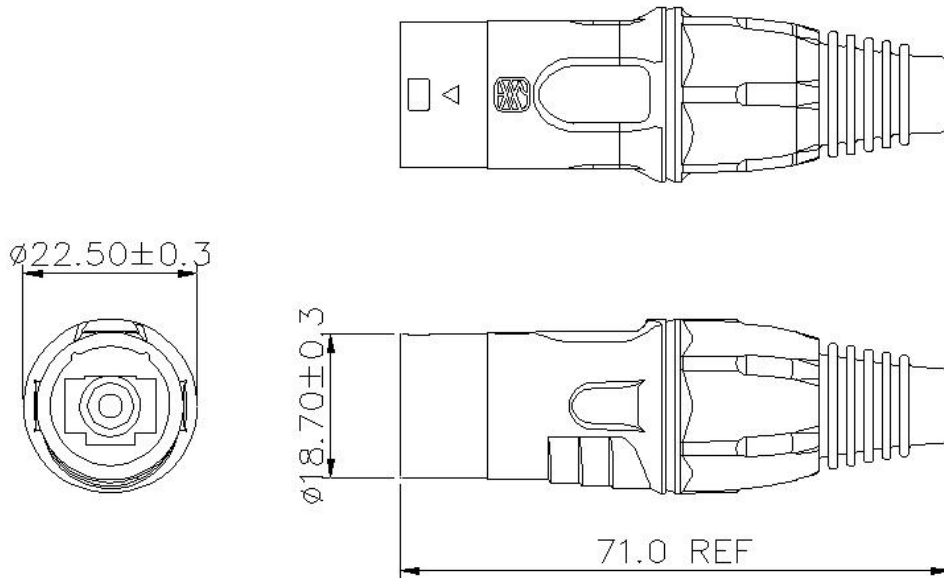
目录

产品规格书	1-1
目录	2-2
1.1 连接器关键尺寸展示（数据&信号类）：	3-3
1.2 连接器产品信息（数据&信号类）：	4-4
1.2.1 简介：	4-4
1.2.2 材料、工艺及表面处理：	4-4
1.2.3 包装与储存：	4-4
1.3 连接器料号编码原则（数据&信号类）：	4-4
1.4 连接器产品目录（数据&信号类）	5-5
1.5 连接器产品特性表（数据&信号类）	5-5

1.1 连接器关键尺寸展示（数据&信号类）：

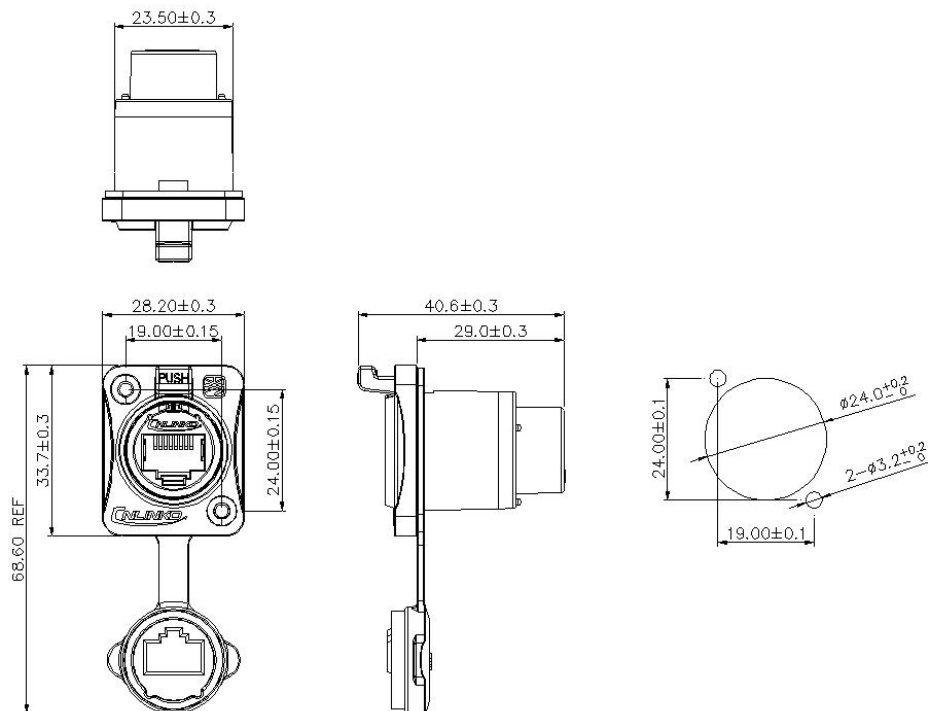
YT-RJ45-CPE-10-002

RJ45 三代按扣式防水插头



YT-RJ45-JSX-16-001

RJ45 按扣式双网口防水插座



1.2 连接器产品信息（数据&信号类）：

1.2.1 简介：

此插座技术性能符合凌科电气企标；插座内置标准 8 针 RJ45 接口（符合 FCC、EIA、MIL、IEC、CNS 等标准），可与 8P8C 标准水晶头互配使用；插座与适配插头采用螺纹连接方式，操作方便、连接可靠、抗震动、耐冲击；插座与面板安装方式为方盘法兰安装，接触件与导线的端接采用焊接方式，接触件数量为 8 个。

1.2.2 材料、工艺及表面处理：

接触件：

材料：公/母针：铜合金；生产工艺：冲压；表面处理：镍底镀金

外壳：

材料：工程塑料&锌合金；生产工艺：压铸成型/压铸/机加工

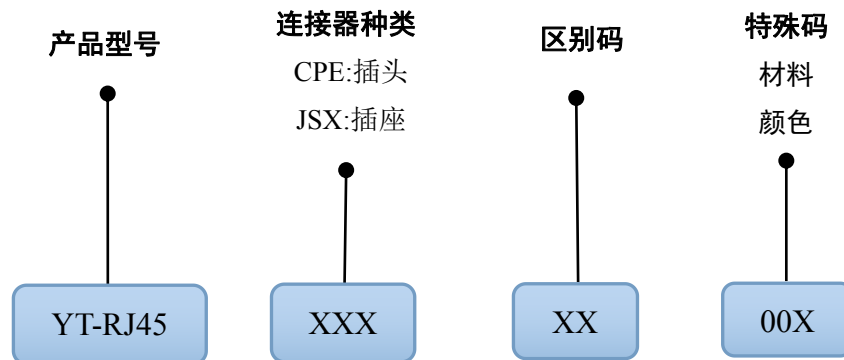
绝缘件：

材料：工程塑料；生产工艺：注塑成型

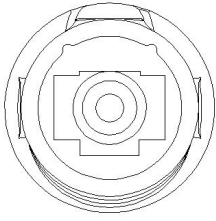
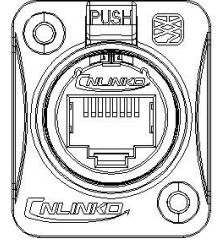
1.2.3 包装与储存：

产品采用自封袋包装, 包装箱上贴有标签, 标签上注明产品名称、型号、批号、及产品数。包装好的产品应贮放在环境温度为 $25^{\circ}\text{C} \pm 3^{\circ}\text{C}$, 相对湿度不大于 72%, 周围空气中无酸性、碱性等腐蚀性气体的库房内, 其它存储环境可能会影响产品使用寿命。

1.3 连接器料号编码规则（数据&信号类）：



1.4 连接器产品目录（数据&信号类）：

类型（插头）	图片	产品料号	产品名称
YT RJ45 系列插头		YT-RJ45-CPE-10-002	RJ45 三代按扣式防水插头
YT RJ45 系列插座		YT-RJ45-JSX-16-001	RJ45 按扣式双网口防水插座

1.5 连接器产品特性表（数据&信号类）：

RJ45 连接器		
额定电压	AC 125V	
额定电流	1.5A	
传输速率	CAT3	
机械寿命	≥500 次	
工作环境温度	温度：-25℃ ~ +85℃(标准塑胶款)；	
振 动	频率：5~200Hz，振幅：5mm，速度：10m/s，0.10us 无瞬间断路	
盐 雾	PH6.5-7.2，NaCl，5% 48H	
剥线长度	外被 20mm Ref. /芯线 5mm Ref.	
防护等级	IP65	
认证标准	符合 IEC61984 (TUV) 和 UL1977/2238/1863 认证标准	

SPECNO.:2021051701	REV.: A1	ECN NO. :	PAGE :
--------------------	----------	-----------	--------