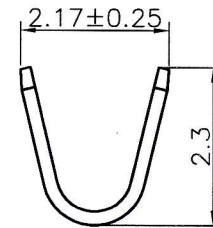
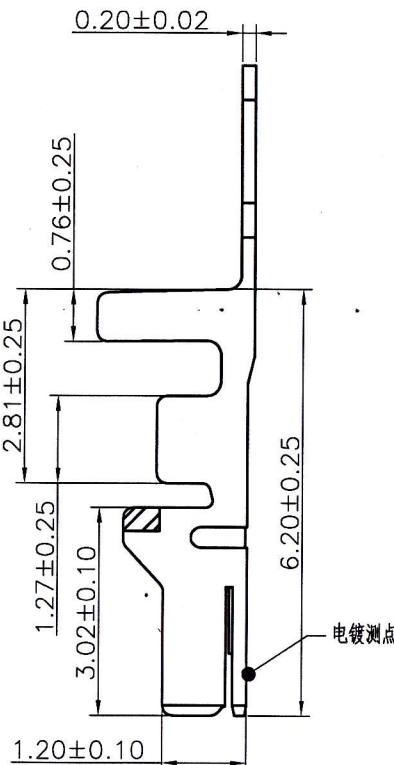
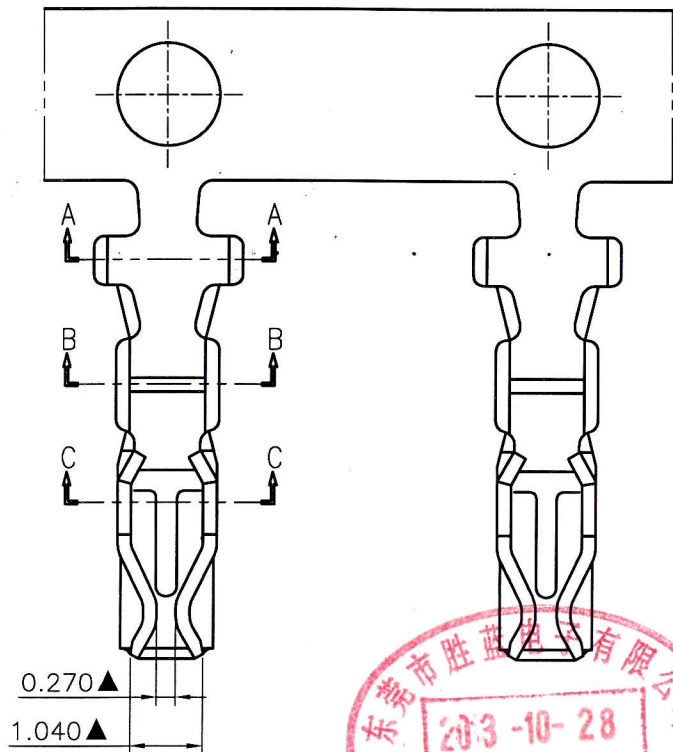
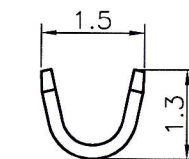


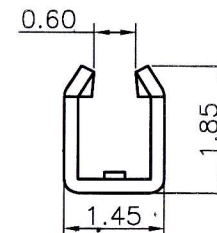
环保物料



SECTION A-A



SECTION B-B



SECTION C-C

12005TOP-XX-XX

空码: Mark  
NK: No Mark

Finish  
2--Tin-plated(先镀后冲)  
2E--Tin-plated(先冲后镀)  
Phosphor Bronze  
外观形态: 180°  
Terminal

Part No	Wire Range	Insulation O.D.	Material	Finish	Qty/reel
12005TOP-2-NK	AWG#24~#28	1.60mm(max)	Phosphor Bronze	Tin-plated	10,000 pcs
12005TOP-2E-NK	AWG#24~#28	1.60mm(max)	Phosphor Bronze	Tin-plated	10,000 pcs

版次 REV	日期 DATE	变更内容 DESCRIPTION	审核 CHK.	核准 APPD.	单位 UNIT	mm	一般公差 GENERAL TOLERANCE	X.X ±0.25	X.XX ±0.15	X.XXX ±0.08	X' ±5'	X.X' ±2'	▲ MAJOR DIM.	绘图 DR.	校对 CHK.	审核 CHK.	核准 APPD.
C3	13.10.28	TN1310230182	龚友连	唐海江										彭文礼			
C2	11.07.21	TR1107210113	龚友连	唐海江													
C1	11.06.18	TR1106180100	龚友连	唐海江													
CO	10.01.19	换图框发行	EAST	唐海江													

**JCTC**®  
TERMINAL & CONNECTORS

■ 东莞胜蓝 □ 东莞胜景  
□ 苏州伟聚 □ 东莞富强

品名 TITLE: DF11 端子

料号 PART NO.	12005TOP-XX-XX	
文件编号 NUMBER	ENDE05	
比例 SCALE	SHEET	版次 REV.
1/1	1/1	C3