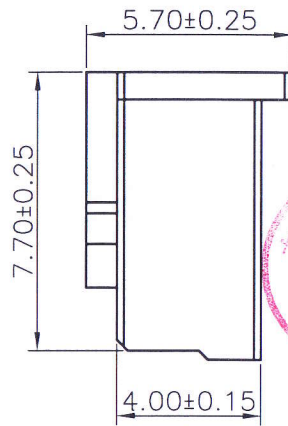
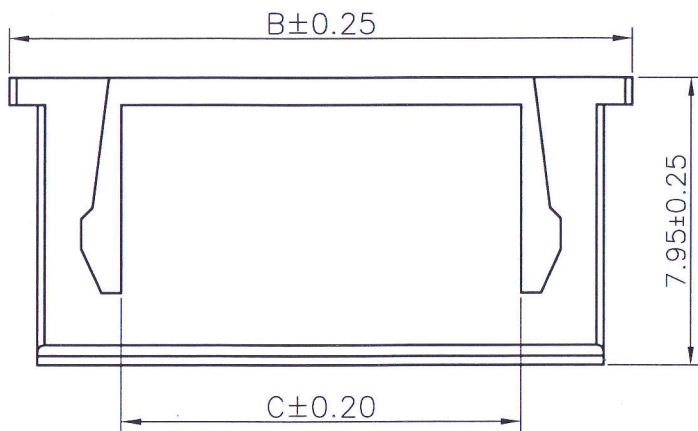
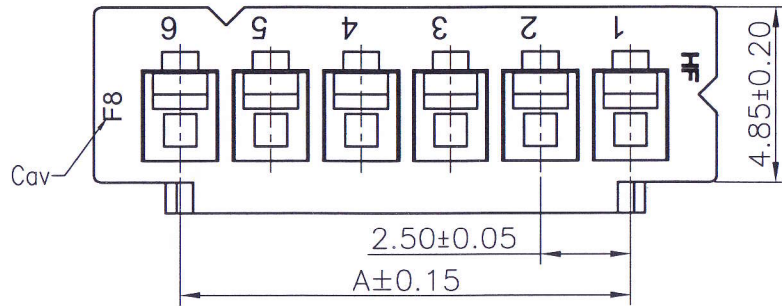
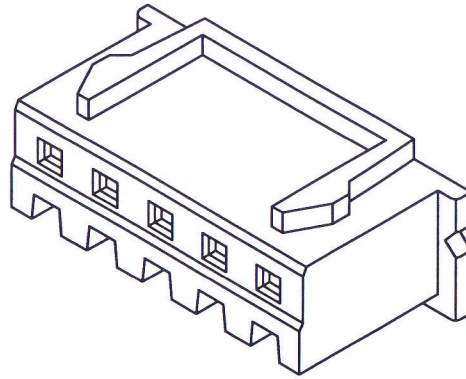
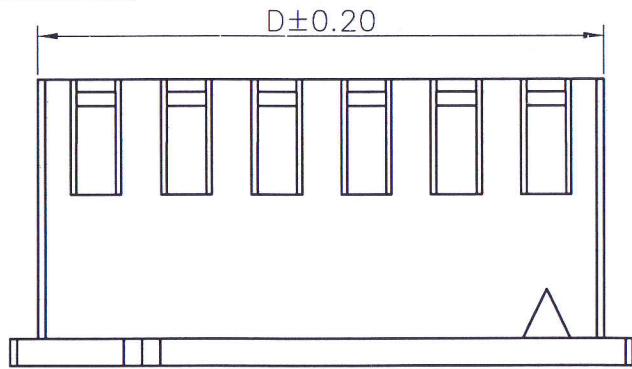


# 环保物料



Specifications:  
 Rated Voltage : 250V AC/DC  
 Rated Current : 3A AC,DC  
 Withstand Voltage : 1000V AC/minute  
 Contact Resistance : 10mΩ(MAX.)  
 Insulation Resistance : 1000MΩ(MIN.)  
 Temperature Range : -25°C~+85°C

Dimensional Ordering Information:				
Circuits Part No	Dimensions			
	A	B	C	D
2P	2.50	7.30	1.00	5.70
3P	5.00	9.80	3.50	8.20
4P	7.50	12.30	6.00	10.70
5P	10.00	14.80	8.50	13.20
6P	12.50	17.30	11.00	15.70
7P	15.00	19.80	13.50	18.20
8P	17.50	22.30	16.00	20.70
9P	20.00	24.80	18.50	23.20
10P	22.50	27.30	21.00	25.70
11P	25.00	29.80	23.50	28.20
12P	27.50	32.30	26.00	30.70
13P	30.00	34.80	28.50	33.20
14P	32.50	37.30	31.00	35.70
15P	35.00	39.80	33.50	38.20
16P	37.50	42.30	36.00	40.70

12501H00-NPX-HF-NK  
 ① ② ③④ ⑤ ⑥

- ① Series No.
- ② H90 : Side Contact  
H00 : Up Contact
- ③ No. of Circuits
- ④ X : Product color(A--Y)
- ⑤ HF : Halogen Free
- ⑥ NK : No mark



Part No.	Material	Color
12501H00-NP-NK	Nylon 66,UL94V-0	本色
12501H00-NPA-HF-NK	Nylon 66,UL94V-0	黑色无卤

版次 REV.	日期 DATE	变更内容 DESCRIPTION	审核 CHK.	核准 APPD.
C5	14.06.23	HN1406230044	龚友连	王志刚
C4	12.07.05	新增不印字规格	龚友连	王志刚
C3	11.06.25	新增红色规格	龚友连	王志刚
C2	10.06.25	新增黑色无卤规格	龚友连	王志刚

一般公差 GENERAL TOLERANCE	
X.X ±0.25	X' ±5'
X.XX ±0.15	X.X' ±2'
X.XXX ±0.08	▲ MAJOR DIM.
单位 UNIT	mm

绘图 DR.	伍文聪
校对 CHK.	[Signature]
审核 CHK.	[Signature]
核准 APPD.	[Signature]

**JCTC**® TERMINAL & CONNECTORS  
 ■ 东莞胜蓝 □ 东莞胜景  
 □ 苏州伟聚

品名 TITLE  
 XH 2.50mm PITCH HOUSING

料号 PART NO.		
12501H00-NPX-XX-NK		
文件编号 NUMBER		
ENDE05		
比例 SCALE	SHEET	版次 REV.
1/1	1/1	C5