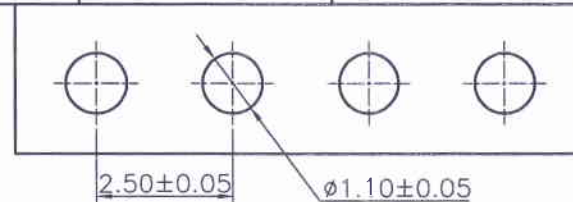
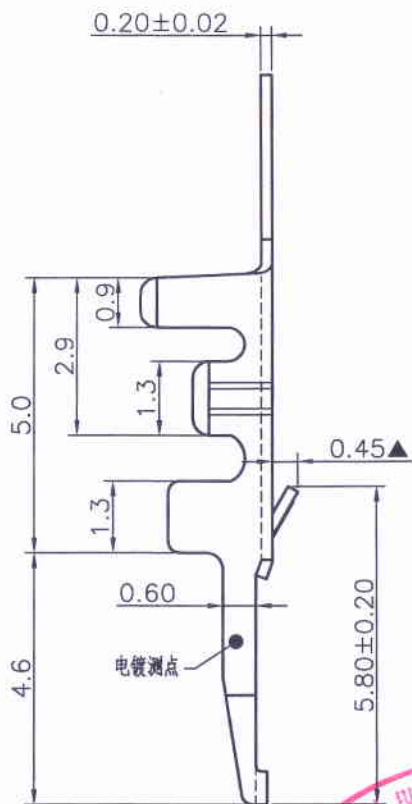
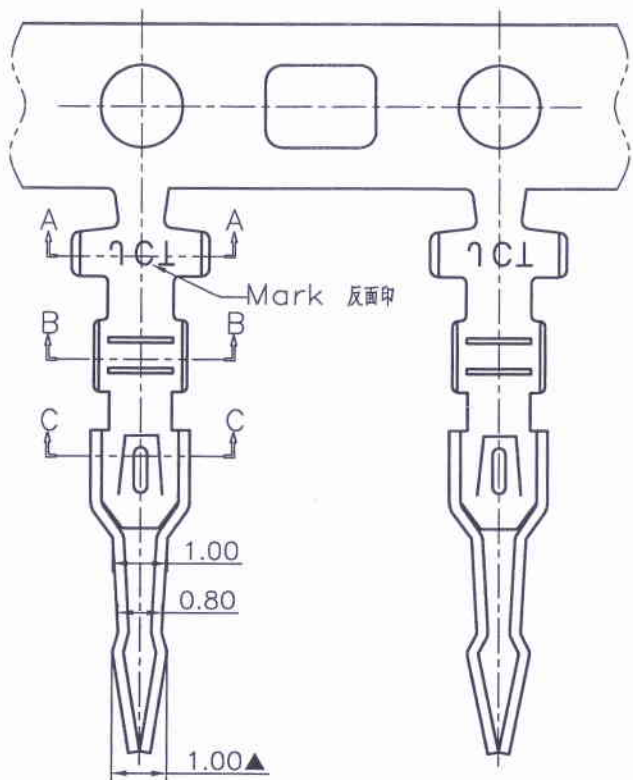
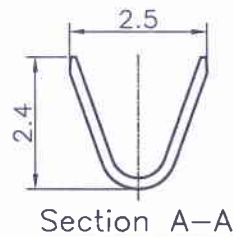


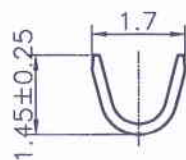
环保物料



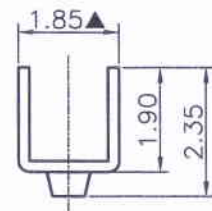
P.C.B LAYOUT



Section A-A



Section B-B



Section C-C

22501TOB-2E-A

- Type A 普通型
- Finish 2E--Tin-plated
- Brass
- 外观形态: 180°
- Terminal



Part No	Wire Range	Insulation O.D.	Material	Finish	Qty/reel
22501TOB-2E-A	AWG #22~#26	1.60mm(max)	Brass	Tin-plated	10,000pcs

REV.	REVISION RECORD	DATE		GENERAL TOLERANCES		SCALE:	NAME	DATE	JCTC® 胜蓝科技股份有限公司 TERMINAL&CONNECTORS 东莞市富智达电子科技有限公司	PART. NO:
C0	新图面发行	10.01.25		LINEAR	ANGLES	1:1				22501TOB-2E-A
C1	修正图面	10.09.03	UNIT: MM	0.0±0.25	X° REF±6°	DESIGNER		17.02.09	TITLE: SCN 2.5 180° 端子	DWG. NO:
C2	更新公司名称	17.03.09		0.00±0.15	X° ±3°	DRAWN	伍文聪	17.03.09		ENDE05
			SIZE: A4	0.000±0.08	X° X'±2°				REV: C2	SHEET: 1/1