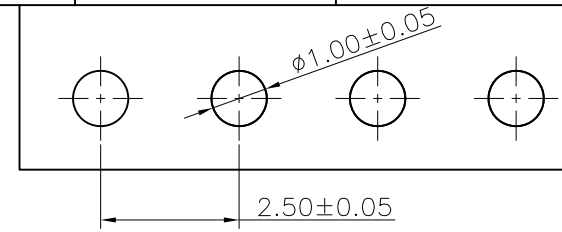
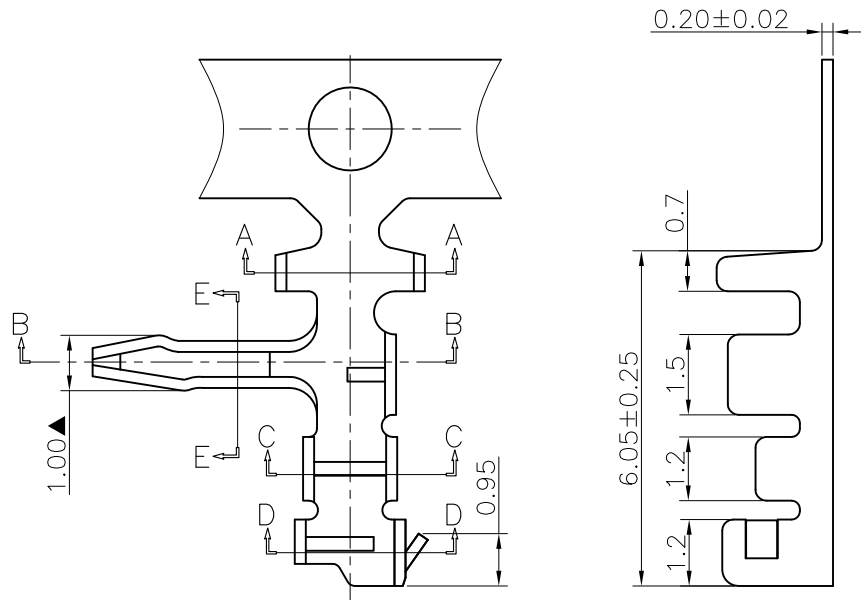
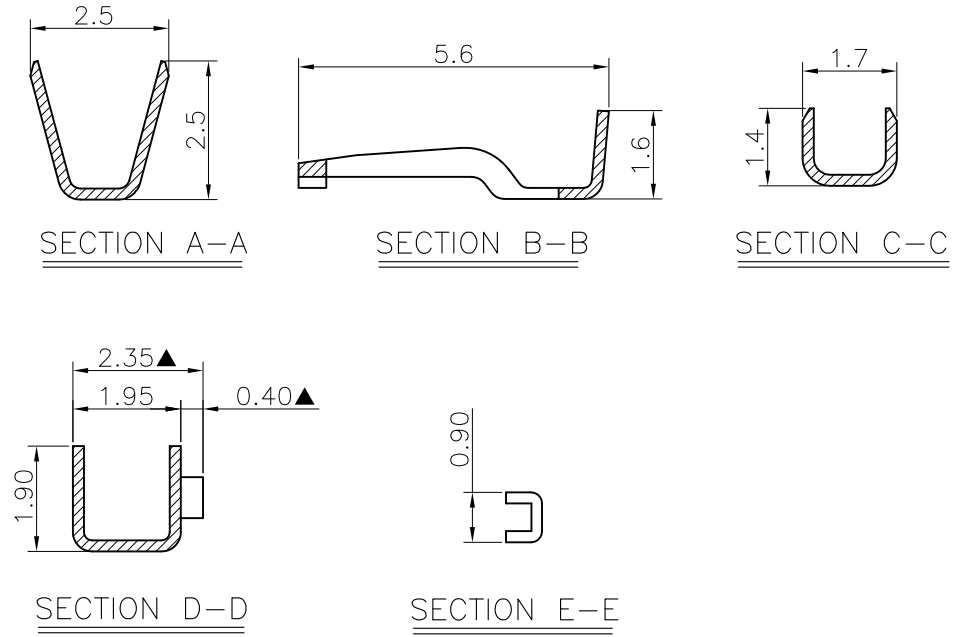


RoHS



P.C.B LAYOUT  
T=1.60±0.05mm



Specification & Ordering Information:

Part No	Wire Range	Insulation O.D.	Material	Finish	Qty/reel
22501T9B-2E-NK	AWG #22~#26	1.60mm(max)	Brass	Tin-plated	7,000 pcs

REV.	REVISION RECORD	DATE		GENERAL TOLERANCES		SCALE:	NAME	DATE	<b>JCTC</b> ® 胜蓝科技股份有限公司 TERMINAL&CONNECTORS 东莞市富智达电子科技有限公司	PART. NO:	
C0	新图面发行	10.01.25		LINEAR	ANGLES	1:1				APPROVED	22501T9B-2E-NK
C1	修证图面	10.09.03		0.00±0.25	X° REF±6°					DESIGNER	DWG. NO:
C2	更新公司名称	17.03.18		0.00±0.15	X° ±3°					DRAWN	TITLE:
				0.000±0.08	X° X'±2°					伍文聪	17.03.18