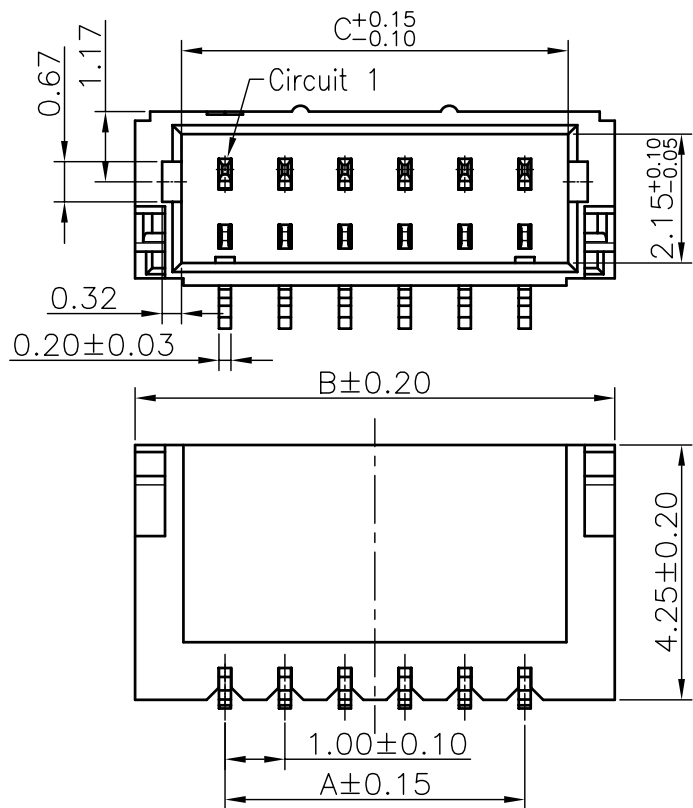
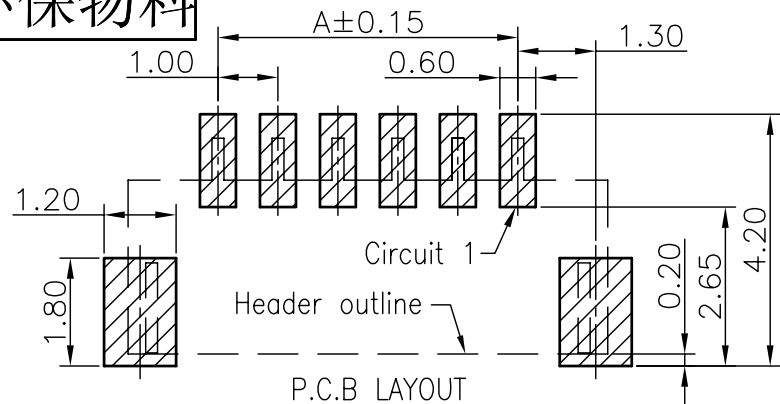
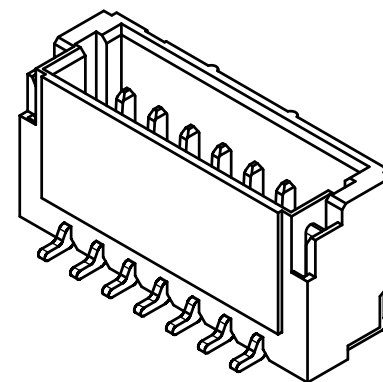
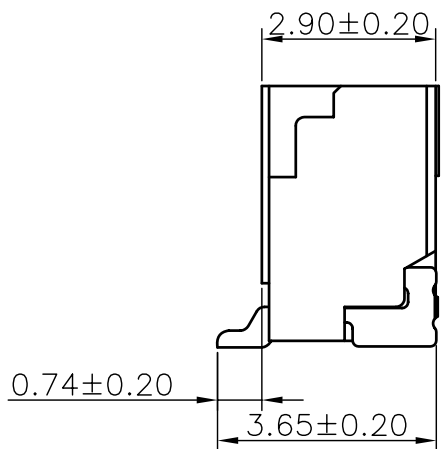
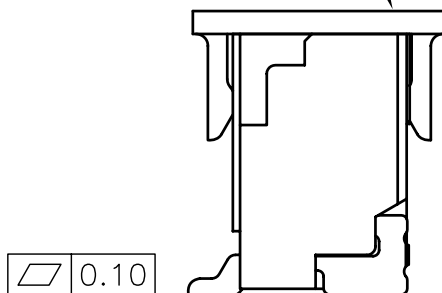


环保物料



CAP
(FOR PICK AND
PLACE SYSTEMS)



SPECIFICATIONS

Voltage Rating: 50V AC,DC
Current Rating: 1A AC,DC
Withstanding Voltage: 500V AC/minute
Contact Resistance: 20mΩ Max.
Insulation Resistance: 100MΩ Min.
Temperature Range: -25°C ~ +85°C
Pin Material: Phosphor Bronze/Matte Tin-plated
Solder Tabs: Brass/Matte Tin-plated
Cap: Nylon 6T,UL94V-0,Natural(Beige)

11002W00-NP-SA-HF
① ② ③ ④ ⑤ ⑥

- ① Series No.
- ② W90 : Side Contact
W00 : Up Contact
- ③ No. of Circuits
- ④ S : SMT type
- ⑤ A : Mount type
- ⑥ HF : Halogen Free

Dimensional Ordering
Information:

Part No	Dimensions		
	A	B	C
2P	--	4.00	2.45
3P	2.00	5.00	3.45
4P	3.00	6.00	4.45
5P	4.00	7.00	5.45
6P	5.00	8.00	6.45

Part No.	Material	Color	备注
11002W00-NP-SA	Nylon 6T,UL94V-0	Natural(Beige)	---
11002W00-NP-SA-HF	Nylon 6T,UL94V-0	Natural(Beige)	无磷

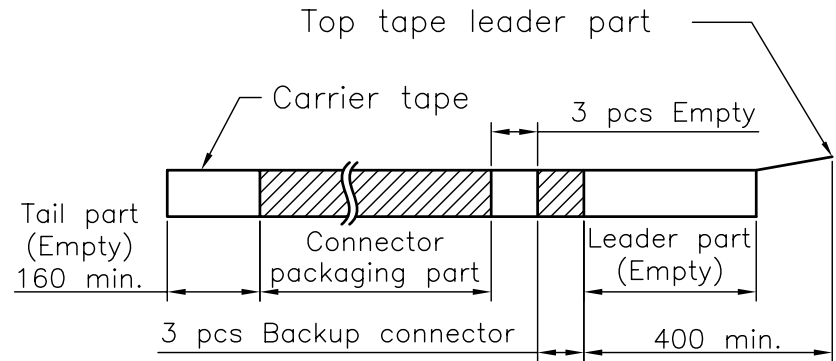
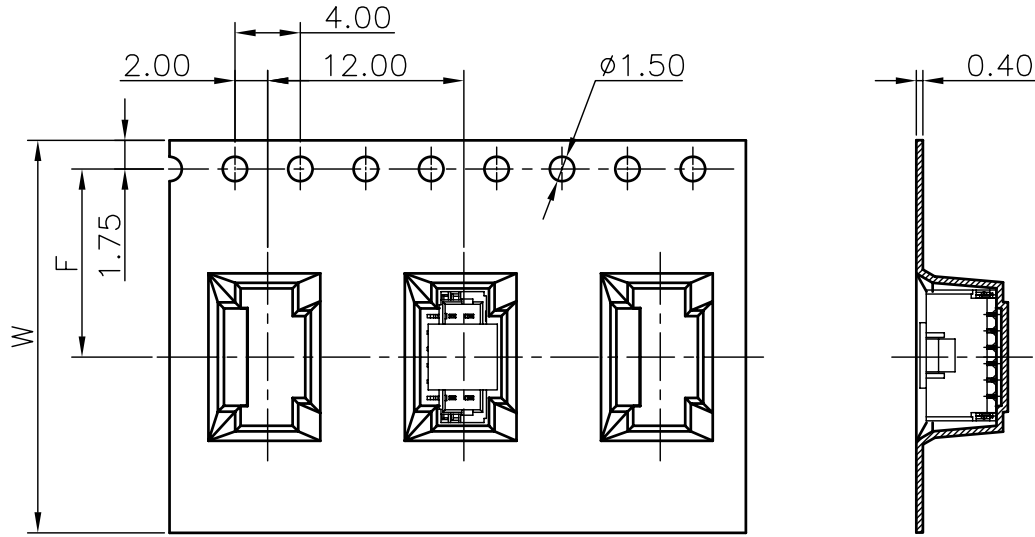
版次 REV.	日期 DATE	变更内容 DESCRIPTION	审核 CHK.	核准 APPD.	单位 UNIT	mm
C3	11.05.18	新增3P规格	龚友连	王志刚	一般公差 GENERAL TOLERANCE X.X ±0.25 X' ±5' X.XX ±0.15 X.X' ±2' X.XXX ±0.08 ▲ MAJOR DIM.	
C2	10.11.02	新增2P,5P规格	龚友连	王志刚		
C1	10.10.15	TN1010150100	龚友连	王志刚		
C0	10.06.25	换图框发行	龚友连	王志刚		

东莞市胜蓝电子有限公司
 TERMINAL & CONNECTORS — 富强电子厂 —
 料号 PART NO. 11002W00-NP-SA-XX
 文件编号 NUMBER ENDE05
 品名 TITLE JST 1.00mm PITCH CONN
 比例 SCALE 1/1 SHEET 1/2 版次 REV. C3

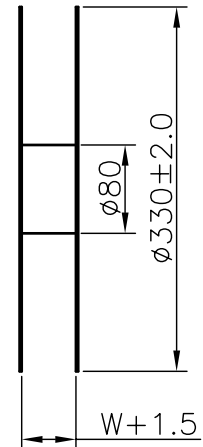
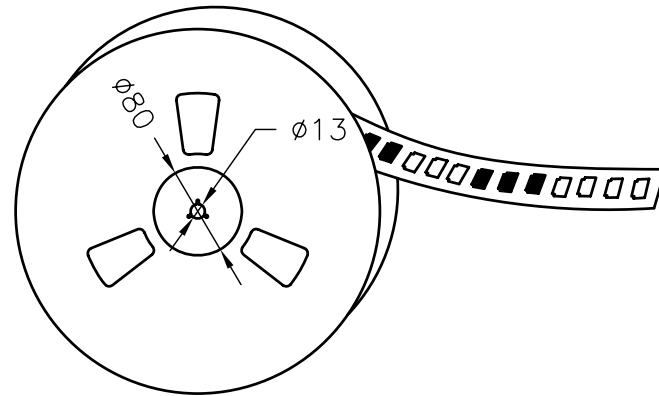
绘图 DR. 欧阳小强
 校对 CHK. 龚友连
 审核 CHK. 龚友连
 核准 APPD. 王志刚

环保物料

2~6 Contacts



Unreeling direction →

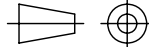


Number of Contacts	W±0.3	F±0.1	S±0.1	Q'ty/Reel
02P	16	7.50	/	1,000
03P	16	7.50		1,000
04P	16	7.50		1,000
05P	16	7.50		1,000
06P	24	11.50		1,000

一般公差 GENERAL TOLERANCE

X.X	±0.25	X'	±5'
X.XX	±0.15	X.X'	±2'
X.XXX	±0.08	▲	MAJOR DIM.

单位 UNIT
mm



绘图 DR.
校对 CHK.
审核 CHK.
核准 APPD.

欧阳小强
龚友连
龚友连
王志刚



东莞市胜蓝电子有限公司
富强电子厂

品名 TITLE
JST 1.00mm PITCH CONN

料号 PART NO. 11002W00-NP-SA-XX	
文件编号 NUMBER ENDE05	
比例 SCALE 1/1	版次 REV. C2

版次 REV.	日期 DATE	变更内容 DESCRIPTION	审核 CHK.	核准 APPD.
C2	11.05.18	新增3P规格	龚友连	王志刚
C1	10.11.02	新增2P,5P规格	龚友连	王志刚
C0	10.06.25	换图框发行	龚友连	王志刚