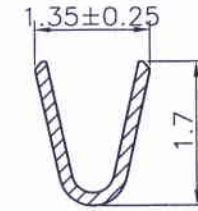
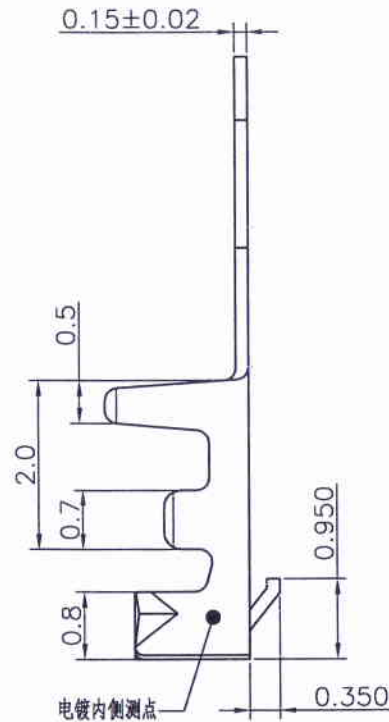
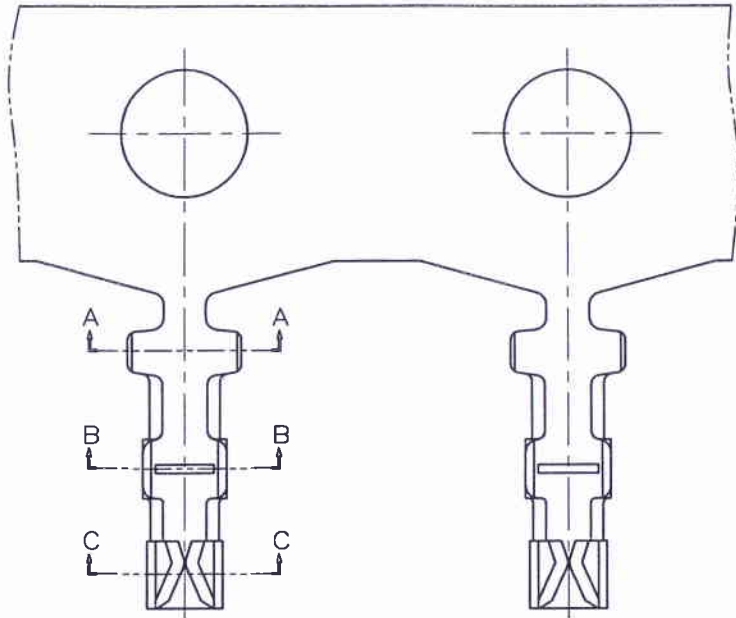
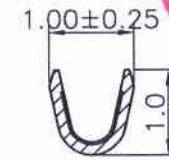


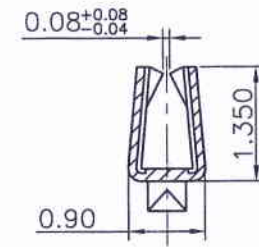
RoHS



Section A-A



Section B-B



Section C-C



Part No	Wire Range	Insulation O.D.	Material	Finish	Qty/reel
11251TOP-3E-2-NK	AWG#28~#32	1.00mm(max)	Phosphor Bronze	Nickel 50u"min, Matten Tin 80u"min.	15,000 pcs

REV.	REVISION RECORD	DATE	UNIT: MM	GENERAL TOLERANCES		SCALE: 1:1	NAME	DATE	PART. NO: 11251TOP-3E-2-NK
				LINEAR	ANGLES				
A0	新图面发行	15.09.02	0.00±0.15	X° ±3°	APPROVED	[Signature]	[Signature]	TERMINAL&CONNECTORS 东莞市富智达电子科技有限公司	DWG. NO: ENDE05
A1	更换公司名称	16.12.27							
			SIZE: A4	0.000±0.08	X° X'±2°	DRAWN	邓群庄	16.12.27	TITLE: MX1.25 端子

**JCTC** 胜蓝科技股份有限公司  
TERMINAL&CONNECTORS 东莞市富智达电子科技有限公司  
TITLE: MX1.25 端子