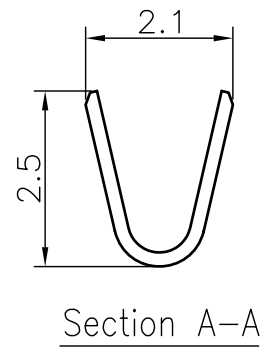
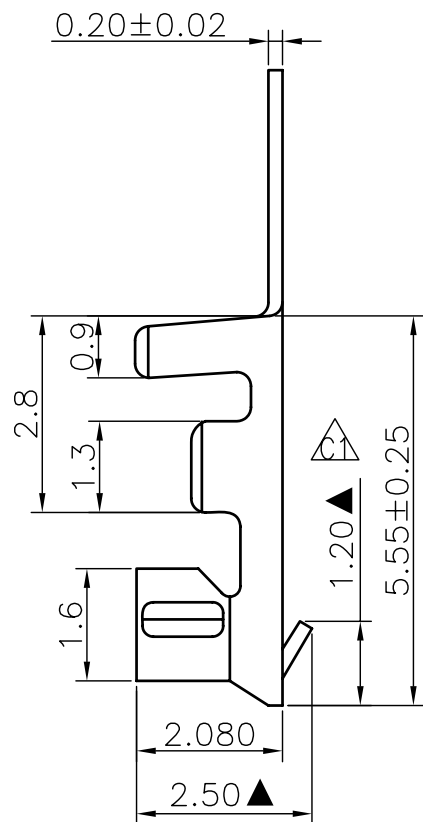
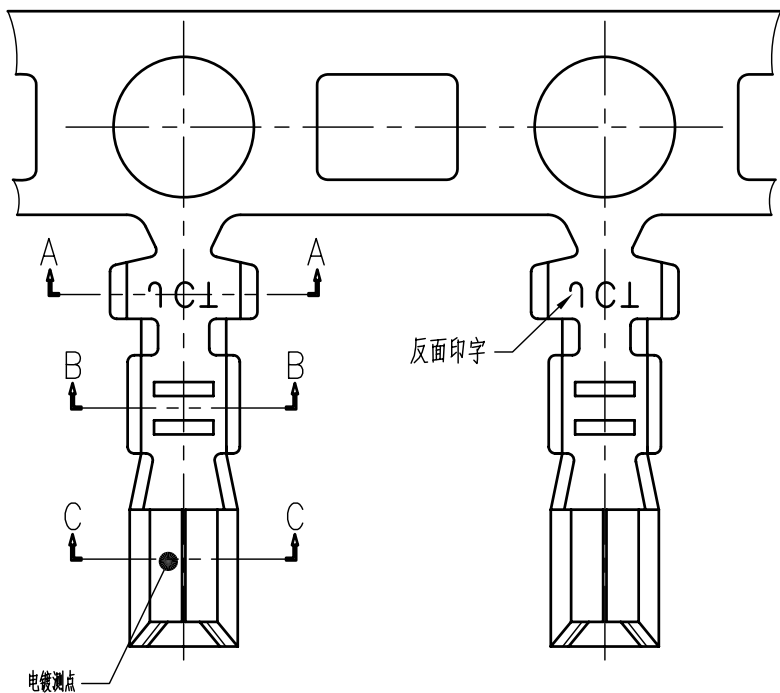
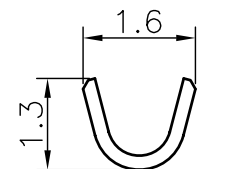


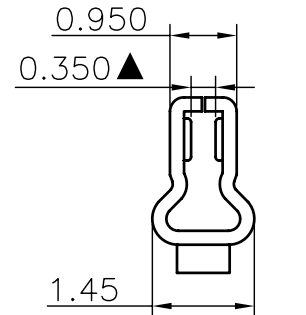
环保物料



Section A-A



Section B-B



Section C-C

7 Specification & Ordering Information:

Part No	Wire Range	Insulation O.D.	Material	Finish	Qty/reel	Note
12001TOP-2E-S1	AWG #24~#28	1.50mm(max)	Phosphor Bronze	Tin-plated 100u"	1,000 PCS	plating after Stamping

				一般公差 GENERAL TOLERANCE		绘图 DR.	刘丹	JCTC 东莞市胜蓝电子有限公司 TERMINAL & CONNECTORS — 富强电子厂 —	料号 PART NO. 12001TOP-2E-S1			
C1	12.04.26	TN1204260027	龚友莲	唐海江	X.X ±0.25 X.XX ±0.15 X.XXX ±0.08	校对 CHK.	龚友莲		文件编号 NUMBER ENDE05			
C0	11.12.09	换图框发行	龚友莲	唐海江	▲ MAJOR DIM.	审核 CHK.	唐海江		品名 TITLE PH2.0端子			
版次 REV.	日期 DATE	变更内容 DESCRIPTION	审核 CHK.	核准 APPD.	单位 UNIT mm			核准 APPD.	王志刚	比例 SCALE 1/1	SHEET 1/1	版次 REV. C1