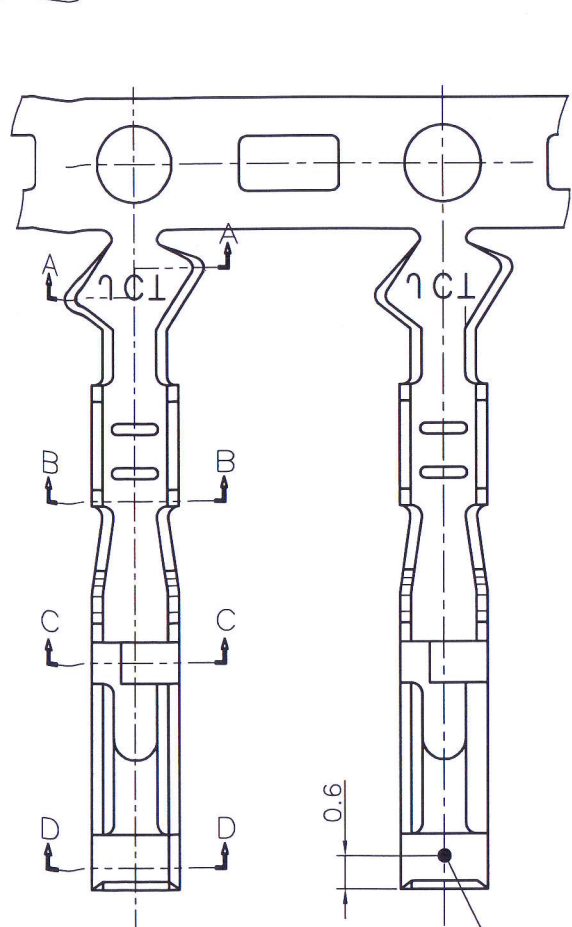
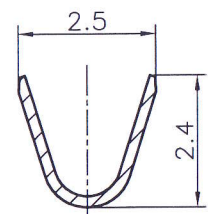
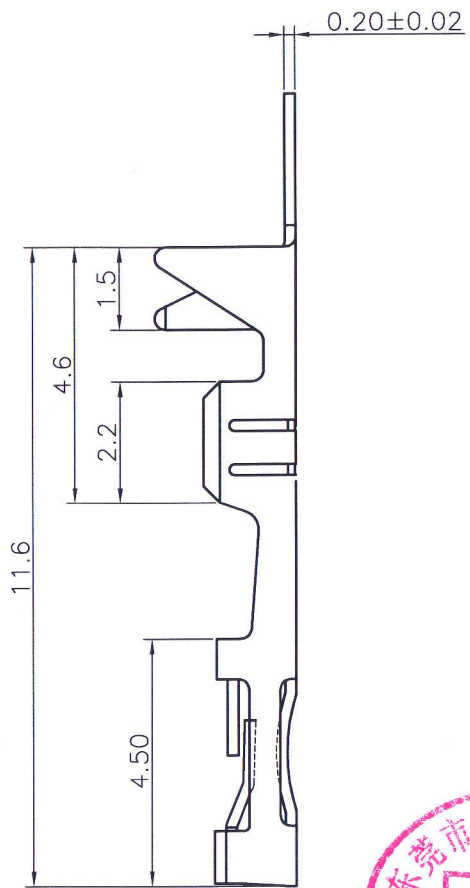


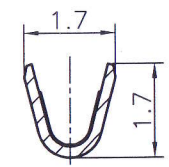
环保物料



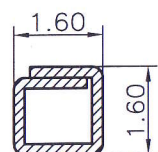
镀镍&锡测点



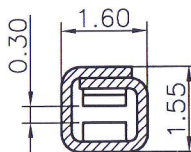
Section A-A



Section B-B



Section C-C



Section D-D



7 Specification & Ordering Information:

Part No	Wire Range	Insulation O.D.	Material	Finish	Qty/reel
12541T2P-3E-2	AWG #22~#28	1.60mm(max)	Phosphor Bronze	Nickel 50u"Min., Matte Tin 100u"Min	10,000 PCS
			一般公差 GENERAL TOLERANCE	绘图 DR. 杨朝阳	<b>JCTC</b> <sup>®</sup> ■ 东莞胜蓝 □ 东莞胜景 TERMINAL & CONNECTORS □ 苏州伟聚 □ 东莞富强 品名 TITLE 杜邦2.54高脚端子
			X.X ±0.25 X' ±5'	校对 CHK. 伍子聪	
			X.XX ±0.15 X.X' ±2'	审核 CHK. 唐海江	
CO	14.04.18	新图面发行	胡元烽	唐海江	料号 PART NO. 12541T2P-3E-2
版次 REV.	日期 DATE	变更内容 DESCRIPTION	审核 CHK.	核准 APPD.	文件编号 NUMBER ENDE05
					比例 SCALE 1/1
					版次 REV. CO