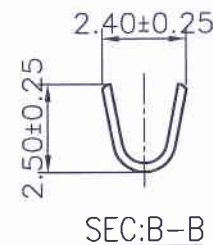
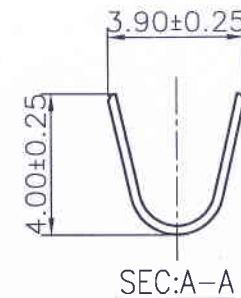
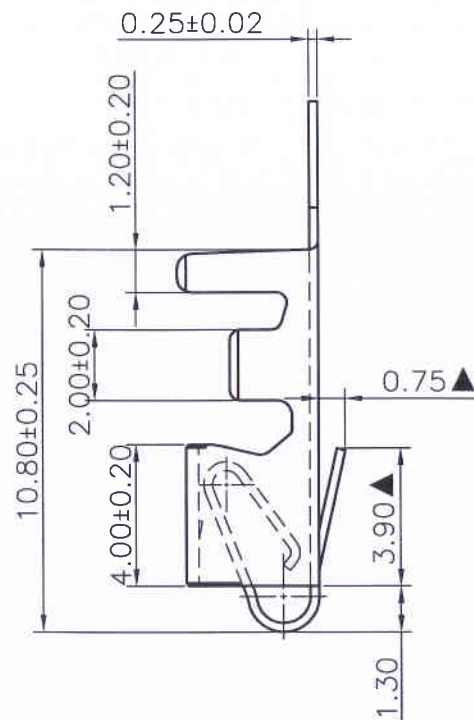
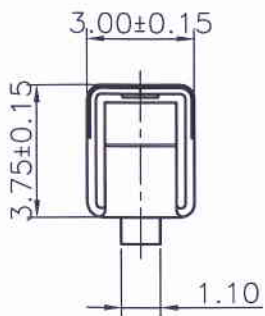
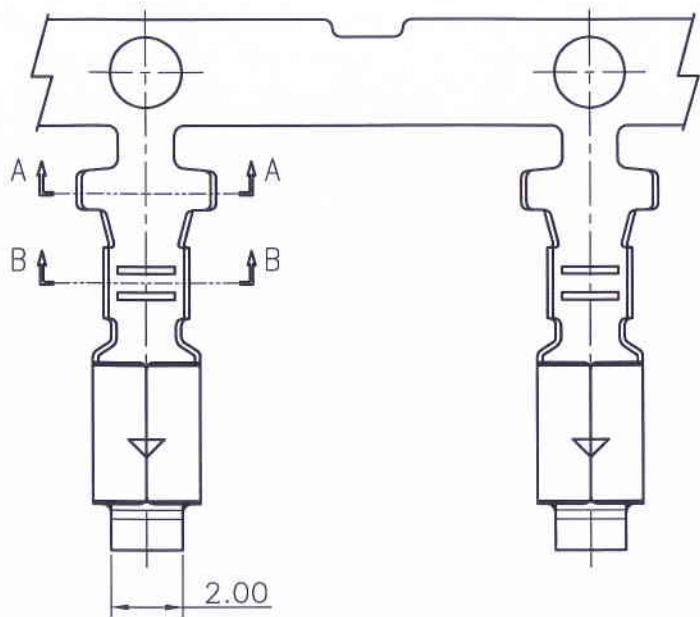


RoHS



Note: 13962TOB-2E-NK

Finish _____ NK:NO Mark
2E--Stamping before Tin-plated



Part No.	Wire Range	Insulation O.D.	Material	Qty/reel
13962TOB-2E-NK	AWG #18~#22	2.80mm(max)	Brass	3,000 pcs

REV.	REVISION RECORD	DATE	GENERAL TOLERANCES	SCALE:	NAME	DATE
C0	新图面发行	13.01.25	L: 0.0±0.25	1:1		
C1	修改每盘包装数量	14.07.29	A: X° REF±6°	APPROVED		
C2	变更公司名称	17.03.07	X: 0.00±0.15	DESIGNER		
			X': X'±2°	DRAWN	卢小锋	17.03.07

JCTC® 胜蓝科技股份有限公司
TERMINAL&CONNECTORS 东莞市富智达电子科技有限公司

TITLE:
3.96mm PITCH Terminal 无印字

PART. NO:	13962TOB-2E-NK
DWG. NO:	ENDE05
REV:	C2
SHEET:	1/1