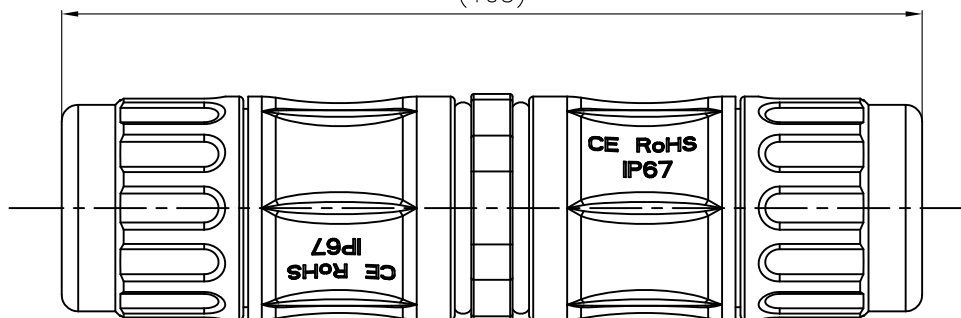
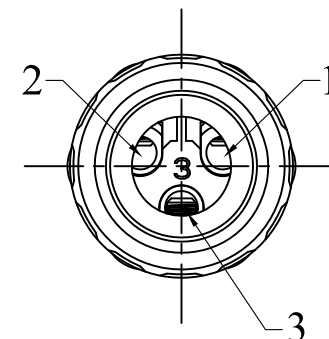
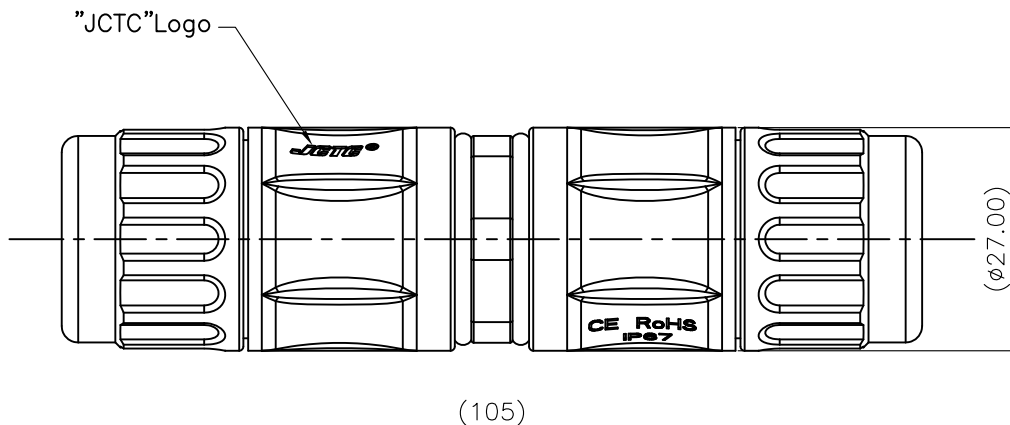
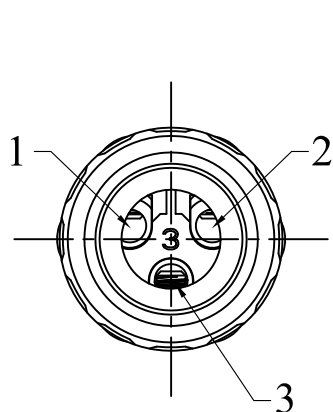
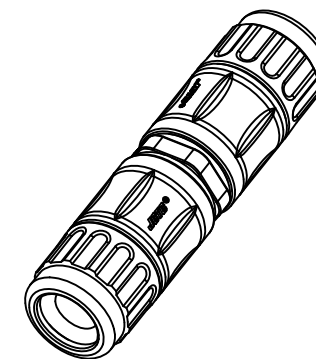


# 检验规范



料号	适配线径	额定电流	安装孔尺寸
325-100-2560-1	适配线径 OD 16.8mm	32A	面板开孔尺寸23.8±0.2
325-100-2560-2	适配线径 OD 10.5mm	16A	面板开孔尺寸23.8±0.2



## 技术要求:

1. 材质: 热塑性塑料, 黑色, UL94V-0
2. 额定电流: 16A/32A
3. 使用环境条件  
 工作温度:  $-25^{\circ}\text{C} \sim +105^{\circ}\text{C}$ ;      存储温度:  $-25^{\circ}\text{C} \sim +80^{\circ}\text{C}$ ;  
 相对湿度:  $\leq 90\%$ ;      防水等级: IP67;
4. 接线方式: 螺丝压线式; 最大入线外被直径:  $\phi 16.8\text{mm}$
5. 适配导体截面积范围:  $2.5\text{mm}^2 \sim 6\text{mm}^2$

Part No.	Material	Color	
			--

				一般公差 GENERAL TOLERANCE		绘图 DR.	LKG	JCTC® 胜蓝科技股份有限公司		料号 PART NO.				
				X.X ±0.15	X' ±2'	校对 CHK.	~	TERMINAL&CONNECTORS 东莞市富智达电子科技有限公司		325-100-2560-*				
				X.XX ±0.05	X.X' ±1'					文件编号 NUMBER				
A0	2018.04.09	新版发行	LKG	胡永涛	▲ MAJOR DIM.			审核 CHK.	品名 TITLE		比例 SCALE			
版次 REV.	日期 DATE	变更内容 DESCRIPTION	审核 CHK.	核准 APPD.	单位 UNIT	核准 APPD.	L25防水连接器				SHEET		版次 REV.	
				mm					N/A		1/2		AO	