

Voltage Rating : 50V AC/DC
 Current Rating : 0.5A AC,DC
 Withstand Voltage : 250V AC/minute
 Contact Resistance : 30mΩ(MAX.)
 Insulation Resistance : 100MΩ(MIN.)
 Temperature Range : -25°C~+85°C

40536W90-NPN-S H 4 QA T C R

- ① Series No.
- ② W90 :Right angle
- ③ No. of Circuits 6=6Pin
- ④ Color: N=Natural

- ⑤ S: SMT type
- ⑥ H=Halogen Free
- ⑦ Material: 4=PA4T
- ⑧ Plating for contacts:
OA=Gold-flash on contact area
- ⑨ Plating for solder area:
T=Tin Plating
- ⑩ Assembly Style
C=Turned up actuator the back
- ⑪ R=Tape & Reel

Number of Contacts	Dimension			
	A	B	C	D
4	1.50	4.20	2.55	3.68
6	2.50	5.20	3.55	4.68
10	4.50	7.20	5.55	6.68

No.	Description	Material	Color/Finish
a	Housing	LCP,UL94V-0	Natural
b	Actuator	LCP,UL94V-0	Black/Blue
c	Terminal	Phosphor Bronze	Gold Flash
d	LEG	Phosphor Bronze	Matte Tin Plating Over Ni

版次REV	日期 DATE	变更内容 DESCRIPTION	审核 CHK.	核准 APPD.
A0	17.01.03	换框框发行	李兴泽	杨章雄

一般公差 GENERAL TOLERANCE			绘图 DR.	程功银
X.X	±0.20	X'	±2'	校对 CHK.
X.XX	±0.10	X.X'	±1'	审核 CHK.
X.XXX	±0.05	▲ MAJOR DIM.		核准 APPD.
单位 UNIT	mm			杨章雄

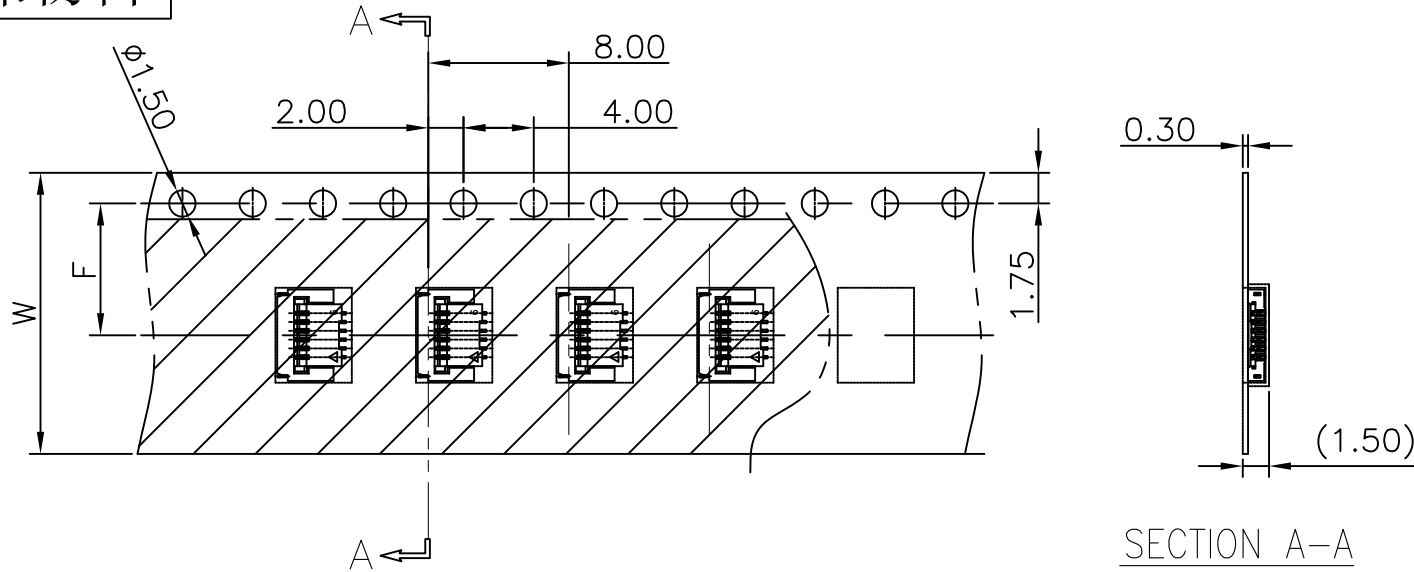
JGTC 胜蓝科技股份有限公司
 TERMINAL&CONNECTORS 东莞市富智达电子科技有限公司

品名 TITLE
 FPC 0.5 Pitch 1.0H ZIF R/A Connector

料号 PART NO.		文件编号 NUMBER	
40536W90-NPN-SH40ATCR		ENDPT01	
比例 SCALE	SHEET	版次 REV.	
1/1	1/1	A0	

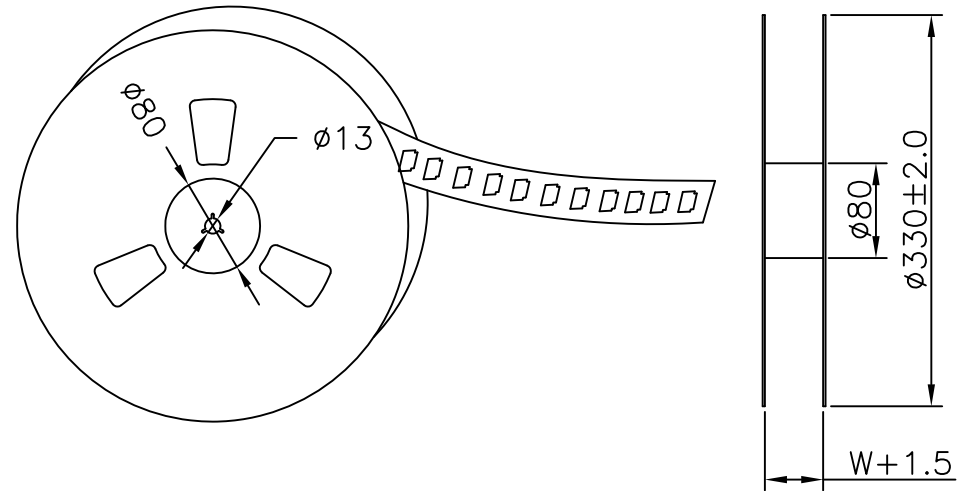
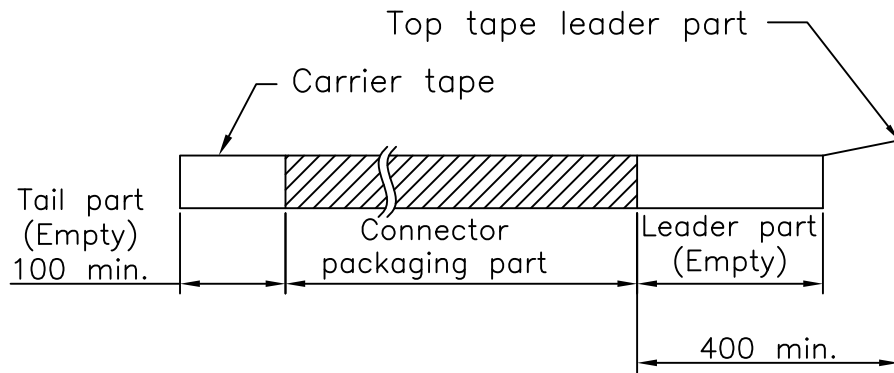
环保物料

检验规范



SECTION A-A

DIRECTION OF PULLING OUT →



Number of Contacts	W±0.3	F±0.1	S±0.1	Q'ty/Reel
4P	16	7.5	--	5,000
6P	16	7.5	--	5,000
10P	16	7.5	--	5,000

一般公差 GENERAL TOLERANCE

X.X ±0.15	X' ±2°
X.XX ±0.05	X.X' ±1°
X.XXX ±0.02	▲ MAJOR DIM.

单位 UNIT mm

绘图 DR. 程功银
校对 CHK. 李兴泽
审核 CHK. 李兴泽
核准 APPD. 杨章雄

程功银
李兴泽
李兴泽
杨章雄

JGTC 胜蓝科技股份有限公司
TERMINAL&CONNECTORS 东莞市富智达电子科技有限公司
品名 TITLE
FPC 0.5 Pitch 1.0H ZIF R/A Connector

料号 PART NO.
40536W90-NPN-SHLOATCR
文件编号 NUMBER
ENDPT01
比例 SCALE 1/1
SHEET 1/1
版次 REV. A0