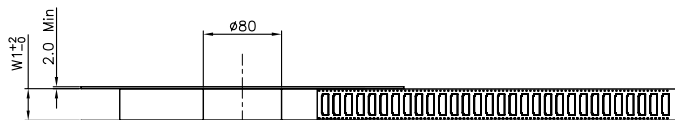
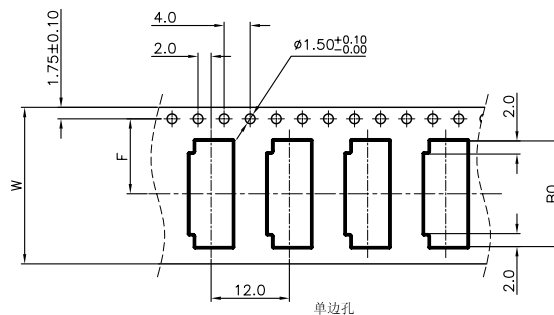
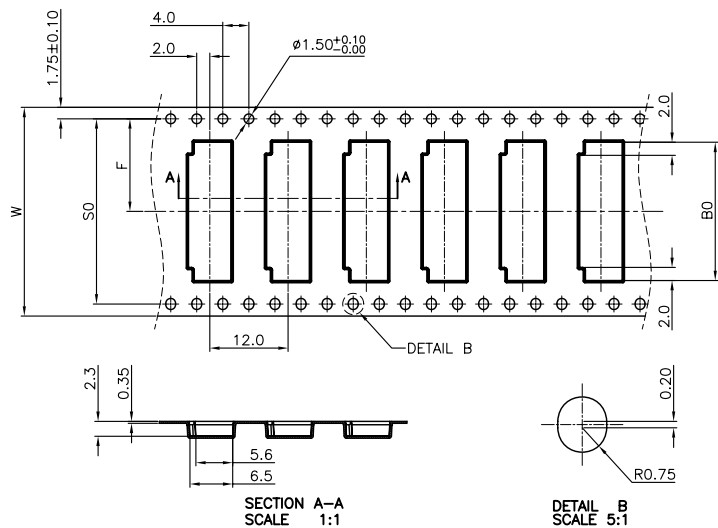
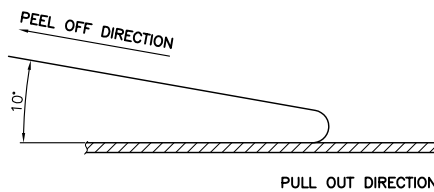
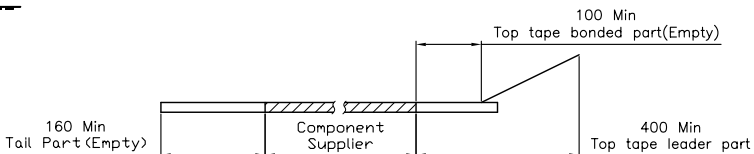
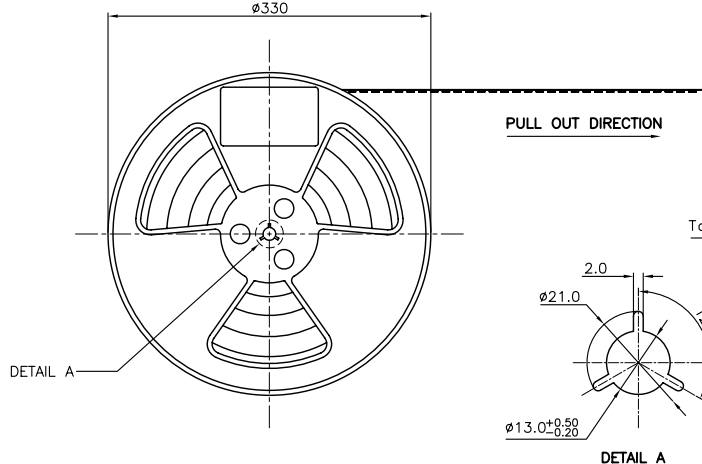




# 环保物料



- NOTES:
- 10 SPROCKET HOLE PITCH CUMULATIVE TOLERANCE:  $\pm 0.20\text{mm}$
  - CARRIER CAMBER NOT TO EXCEED 1mm IN 250mm.
  - ALL DIMENSIONS MEET EIA-481-C REQUIREMENTS.
  - MATERIAL: BLACK ANTI-STATIC POLYSTYRENE.
  - THICKNESS:  $0.35 \pm 0.05 \text{ mm}$ .
  - PACKING LENGTH PER 13" REEL : 24.60METERS.
  - COMPONENT LOAD PER 13" REEL : 2000PCS.
  - PEELING OFF FORCE OF TOP TAPE  $0.1\text{N} \sim 0.7\text{N} (10.2\text{gf} \sim 100\text{gf})$ .



CKTS	B0±0.10	W	W1	F	S0±0.10
4	6.70	16+0.3/-0	16.4	7.5±0.10	单边孔
5	7.20				
6	7.70				
7	8.20				
8	8.70				
9	9.20				
10	9.70				
11	10.20				
12	10.70				
13	11.20				
14	11.70				
15	12.20				
16	12.70				
17	13.20				
18	13.70				
19	14.20				
20	14.70				
21	15.20				
22	15.70				
23	16.20				
24	16.70				
25	17.20				
26	17.70				
27	18.20				
28	18.70				
29	19.20				
30	19.70				
31	20.20				
32	20.70				
33	21.20				
34	21.70				
35	22.20				
36	22.70				
37	23.20				
38	23.70				
39	24.20				
40	24.70				
41	25.20				
42	25.70				
43	26.20				
44	26.70				
45	27.20				
46	27.70				
47	28.20				
48	28.70				
49	29.20				
50	29.70				
51	30.20				
52	30.70				
53	31.20				
54	31.70				
55	32.20				
56	32.70				
57	33.20				
58	33.70				
59	34.20				
60	34.70				
		24+0.3/-0	24.4	11.5±0.10	
		32±0.30	32.4	14.2±0.10	28.4
		44±0.30	44.4	20.2±0.15	40.4
		56±0.30	56.4	26.2±0.15	52.4

版次 REV.	日期 DATE	变更内容 DESCRIPTION	审核 CHK.	核准 APPD.
C1	20.08.26	更新图框发行	李兴泽	杨章雄
C0	17.02.08	换图框发行	李兴泽	杨章雄

一般公差 GENERAL TOLERANCE	
X.X ±0.25	X' ±5'
X.XX ±0.15	X.X' ±2'
X.XXX ±0.08	▲ MAJOR DIM.
单位 UNIT	mm

绘图 DR.	李兴泽
校对 CHK.	杨章雄
审核 CHK.	
核准 APPD.	

料号 PART NO.	40558W90-NPN-SHLxxTBR
品名 TITLE	FPC 0.5 Pitch 2.0H ZIF R/A Connector

文件编号 NUMBER	ENDE05
-------------	--------

比例 SCALE	SHEET	版次 REV.
1/1	1/1	C1