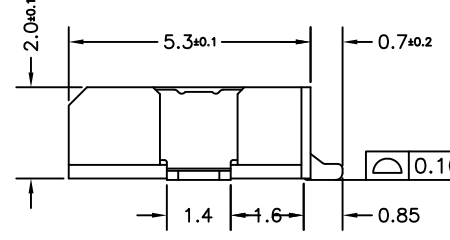
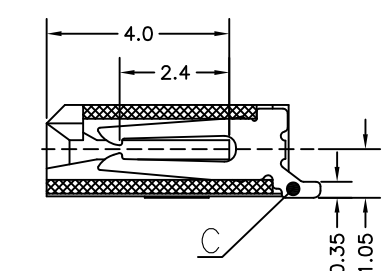
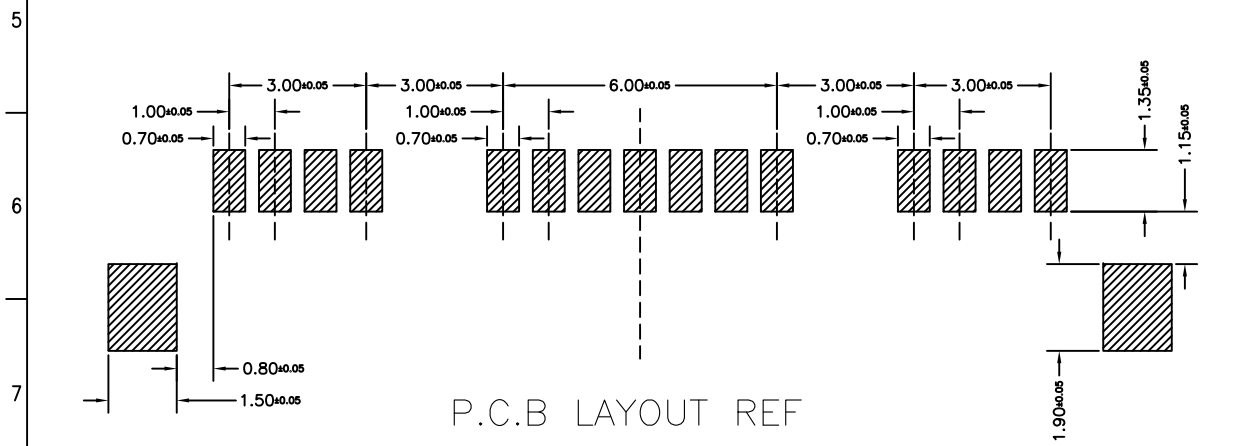
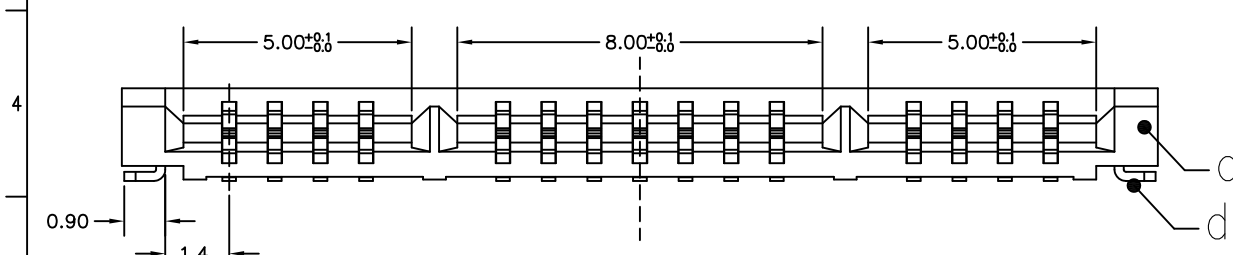
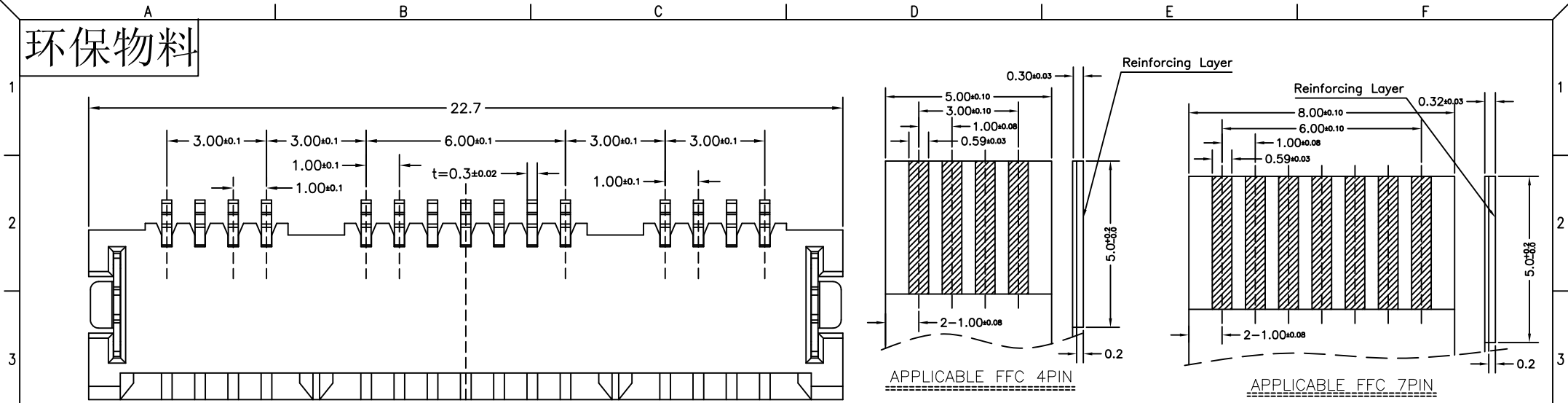


# 环保物料



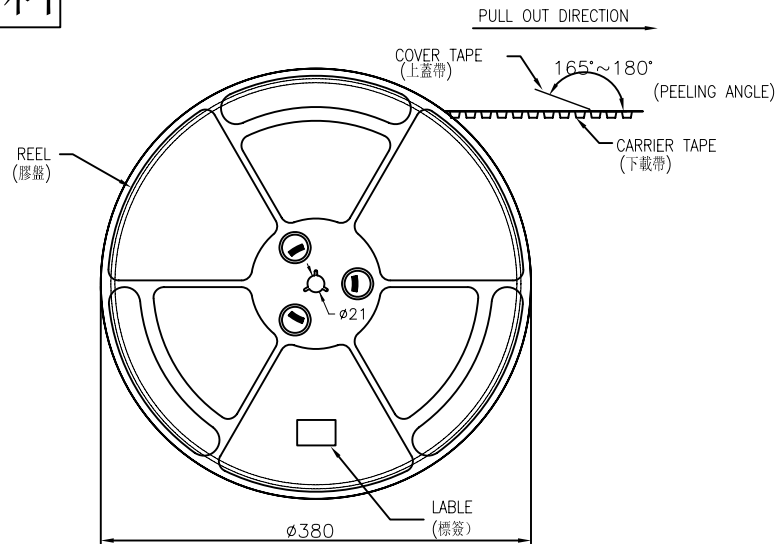
Voltage Rating : 50V AC/DC  
 Current Rating : 0.5A AC,DC  
 Withstand Voltage : 500V AC/minute  
 Contact Resistance : 30mΩ(MAX.)  
 Insulation Resistance : 100MΩ(MIN.)  
 Temperature Range : -25°C~+85°C

- 41043W90-NPN-S H L 2E J B R  
 ① ② ③ ④ ⑤ ⑥ ⑦ ⑧ ⑨ ⑩ ⑪
- ① Series No.
  - ② W90 :Right angle
  - ③ No. of Circuits 15=15Pin
  - ④ Color: N=Natural
  - ⑤ S: SMT type
  - ⑥ H=Halogen Free
  - ⑦ Material: L=LCP
  - ⑧ Plating for contacts:  
2E=Matte Tin-plated contact area
  - ⑨ Plating for solder area:  
T=Tin Plating (LEG)
  - ⑩ Assembly Style  
B=Bottom Contacts
  - ⑪ R=Tape & Reel

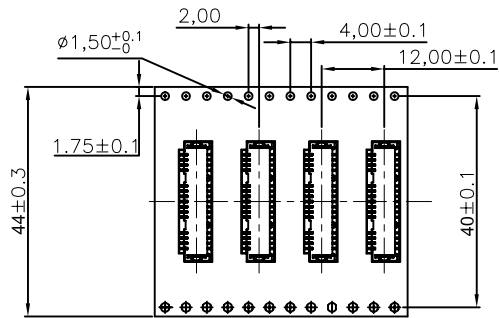
No.	Description	Material	Color/Finish
a	Housing	LCP,UL94V-0	Natural
c	Terminal	Phosphor Bronze	Matte Tin Plating Over Ni
d	LEG	Brass	Matte Tin Plating Over Ni

A2		20.08.27	更新图框发行	李兴泽	杨章雄	一般公差 GENERAL TOLERANCE		绘图 DR.	程功银	料号 PART NO.		文件编号 NUMBER		 TERMINAL&CONNECTORS	
A1		17.01.03	更新公司抬头发行	李兴泽	杨章雄	X.X ±0.20	X' ±2'	校对 CHK.	李兴泽	41043W90-15PN-SHL2ETBR		ENDPH01			
A0		14.07.30	新版图面发行	李兴泽	杨章雄	X.XX ±0.15	X.X' ±1'	审核 CHK.	李兴泽	品名 TITLE		FPC 1.0 Pitch 2.0H NIF R/A Connector			
版次 REV.	日期 DATE	变更内容 DESCRIPTION	审核 CHK.	核准 APPD.	单位 UNIT	mm		核准 APPD.	杨章雄	比例 SCALE		SHEET	版次 REV.		
										1/1		1/2	A2		

# 环保物料



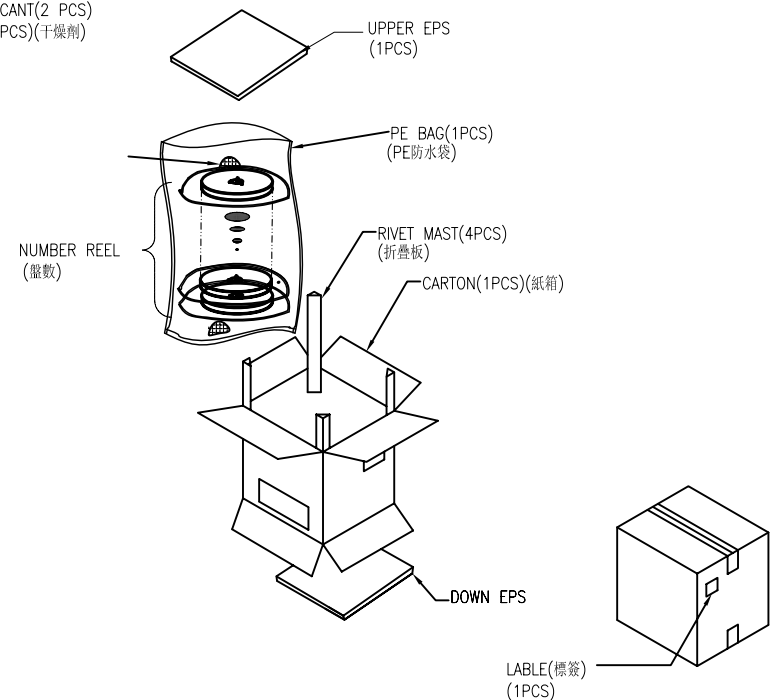
SCALE 1:4



NOTE:

- 1.10 Sprocket hole pitch cumulative tolerance  $\pm 0.20$ .
2. Carrier camber is within 1mm in 100mm.
3. Material: black conductive polystyrene alloy.
4. Material Thickness:  $0.3 \pm 0.05$ mm.
5. All dimensions meet EIA-481-B requirements.
6. 3300pcs Pef Reel.
7. For tape width(dim W)16 and 24mm pilot holes are provided on one sides. For tape width(dim W)32, 44 and 56mm pilot holes are provided on both sides.

DESICCANT(2 PCS)  
(3g/PCS)(干燥剂)



A2	20.08.27	更新图框发行	李兴泽	杨章雄
A1	17.01.03	更新公司抬头发行	李兴泽	杨章雄
A0	14.07.30	新版图面发行	李兴泽	杨章雄
版次 REV.	日期 DATE	变更内容 DESCRIPTION	审核 CHK.	核准 APPD.

一般公差 GENERAL TOLERANCE	
X.X $\pm 0.20$	X' $\pm 5'$
X.XX $\pm 0.15$	X.X' $\pm 2'$
X.XXX $\pm 0.05$	▲ MAJOR DIM.
单位 UNIT	
mm	

绘图 DR.	程功银
校对 CHK.	李兴泽
审核 CHK.	李兴泽
核准 APPD.	杨章雄

料号 PART NO.	41043W90-15PN-SHL2ETBR
品名 TITLE	FPC 1.0 Pitch 2.0H NIF R/A Connector

文件编号 NUMBER	ENDE01
-------------	--------

 TERMINAL&CONNECTORS		
比例 SCALE	SHEET	版次 REV.
1/1	2/2	A2