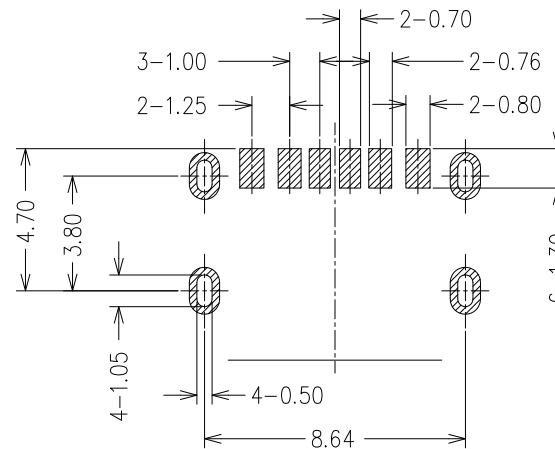
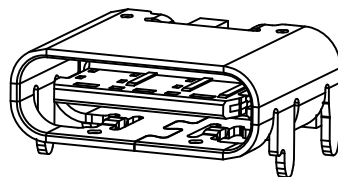
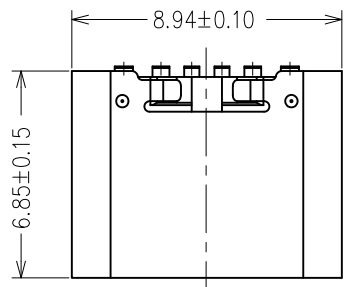


检验规范

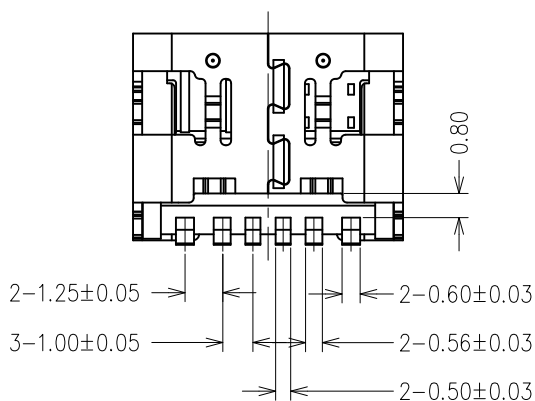
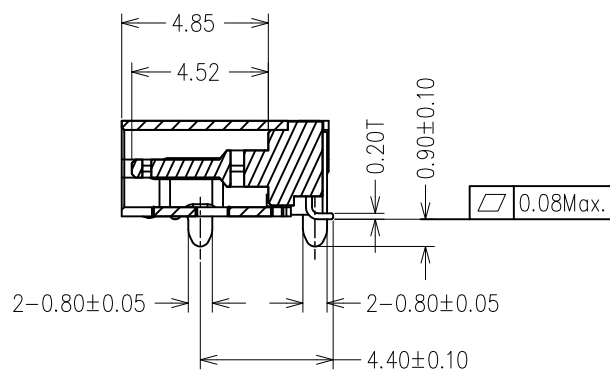
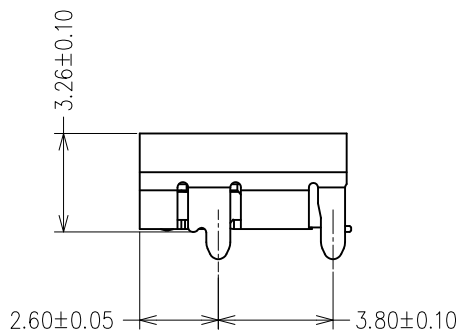
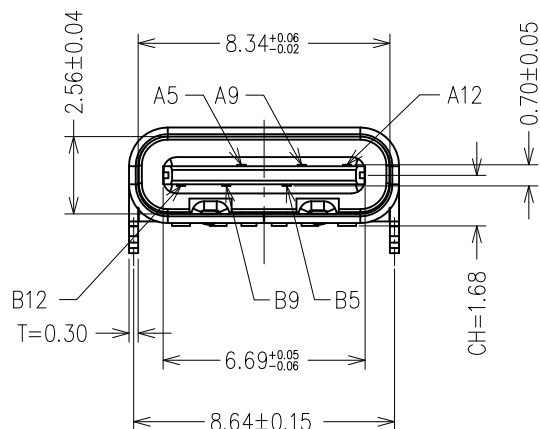
REV	DESCRIPTION	DATE	APPROVED
A0	NEW RELEASE	2018.09.04	JANNE
A1	变更外壳到SMT间距	2020.07.23	JANNE



RECOMMENDED P.C.B. LAYOUT
TOLERANCE UNSPECIFIED ±0.05mm

技术要求:

- 电气性能
 - 额定电流: 5A.
 - 额定电压: 20V.
 - 耐压: 500V(AC) for 1 minute.
 - 接触阻抗: 30mΩ Max.
可靠性和环境测试后阻抗变化不得超过10mΩ.
- 绝缘阻抗: 100MΩ Min.
- 机械性能
 - 插入力: 6-20N, 拔出力: 8-20N.
 - 寿命测试: 5000 Cycles, 寿命后拔出力6-20N.
 - 推力: 100N Min.
 - 剥离强度: 150N Min.
 - 扭曲强度: 0.75Nm Min.
- 镀层要求
 - 详见连接器设计规格书
- 材料要求:
 - 胶芯材料: LCP+30%GF 米白色(E130I)
 - 铁壳材料: SUS304 R-1/4H T=0.30mm
 - 端子材料: C2680R-H T=0.20mm
 - 盐雾要求: 48H
 - 工作温度: -40°C-85°C



A5	CC1	B12	GND
A9	VBUS	B9	VBUS
A12	GND	B5	CC2
PIN	SIGNAL NAME	PIN	SIGNAL NAME

一般公差 GENERAL TOLERANCE		绘图 DR.
X.X ±0.20	X* ±2°	校对 CHK.
X.XX ±0.10	X.X* ±1°	审核 CHK.
X.XXX ±0.05	X.XX* ±0.5°	核准 APPD.
单位 UNIT		
mm		

JCTC®
TERMINAL & CONNECTORS

胜蓝科技股份有限公司
东莞市富智达电子科技有限公司

料号 PART NO.
70001C06-URAA3-R01
文件编号 NUMBER
ENDPW03

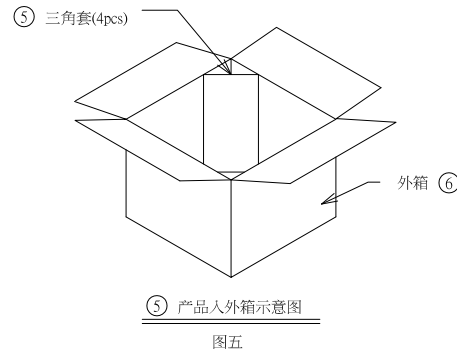
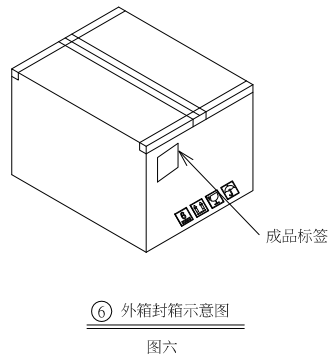
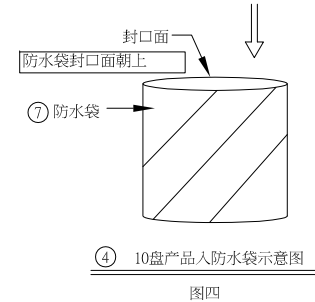
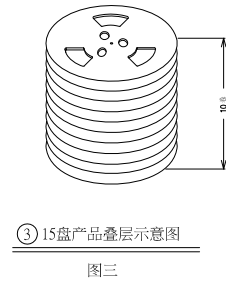
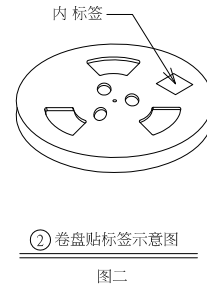
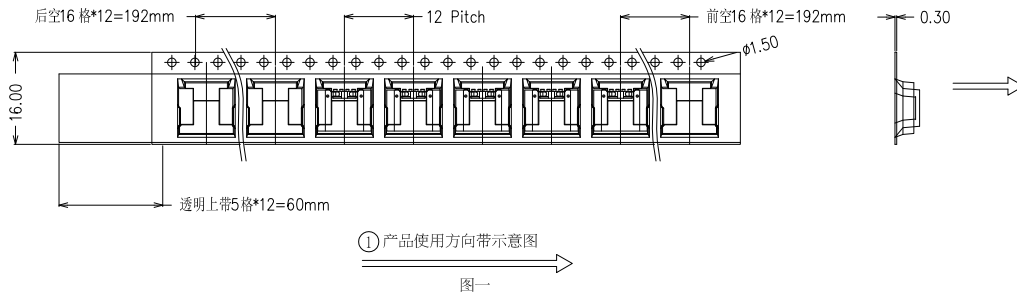
品名 TITLE

USB C TYPE 6Pin 板上型(米白色)

比例 SCALE
1:1
SHEET
1/1
版次 REV.
A1

检验规范

REV	DESCRIPTION	DATE	APPROVED
A0	NEW RELEASE	2020.08.05	JANNE



包装说明：

1. 将检验好的成品SMT朝下放入载带底部;每卷装800PCS产品;如图一所示
2. 将包装好的产品;每盘必需贴上内标签;具体如图二所示
3. 将贴好内标签的产品每10盘叠一层装入防水袋中并加一包干燥剂;装好后将防水袋封好;具体如图三图四所示
4. 先将1pcs平卡放入纸箱底部;然后将装好产品的防水袋装入纸箱中;防水袋热熔封口,封口面需朝上;并将4PCS三角套分别装入4个角;如图五所示
5. 装好后将1pcs平卡放入纸箱最上面并封好纸箱及贴好相关标签;具体如图六所示;(产品包装的标签,如客户有要求,请按客户要求包装出货)
6. 载带前面和后面各留20PCS空格
7. COVER与CARRY剥离力:50-125g;速度:300mm/分钟左右,剥离角度:165°-180°

TABLE A

序号	品名	规格	数量
①	USB TYPE C 6 pin		15 K
②	包装覆膜	GP PET,W=13.0mm,热融性	12mm*15k
③	载带	GP PS透明 W=16mm P=12mm T=0.30mm(1卷/13.44m)	12mm*15k
④	卷盘	卷盘330*16.0(内宽)	15PCS
⑤	三角套	320(90+140+90)*300mm	4PCS
⑥	纸箱	340*340*320mm K=K	1PCS
⑦	防水袋	750*420*0.08mm PE	1PCS

一般公差GENERAL TOLERANCE		绘图DR.	Xie Liang
X.X ±0.20	X' ±2'	校对CHK.	—
X.XX ±0.10	X.X' ±1'	审核CHK.	
X.XXX ±0.05	X.XX' ±0.5'	核准APPD.	
单位UNIT mm			

JCTC® 胜蓝科技股份有限公司
东莞市富智达电子科技有限公司

品名TITLE
USB C TYPE 6Pin 板上型(米白色)包装规范

料号 PART NO. 70001C06-URAA3-R01		
文件编号 NUMBER ENDE10		
比例SCALE 1:1	SHEET 1/1	版次REV. A0