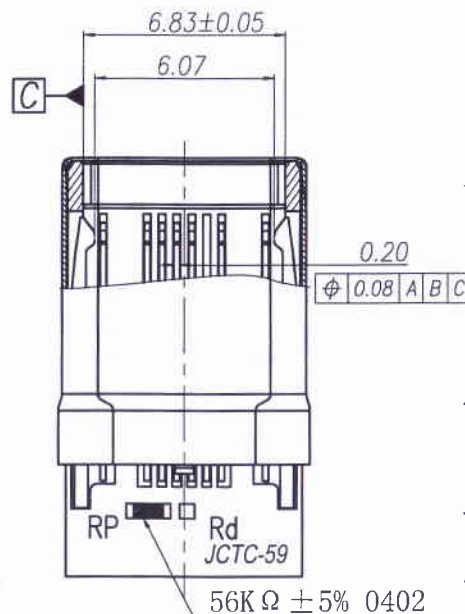
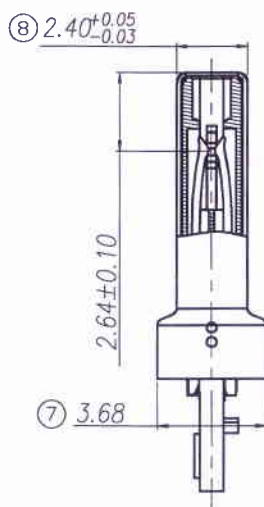
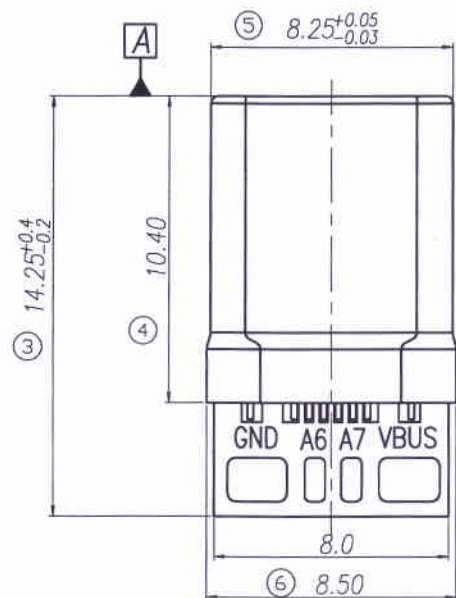
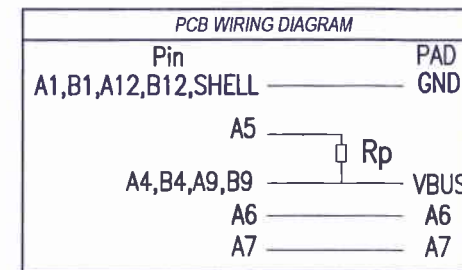
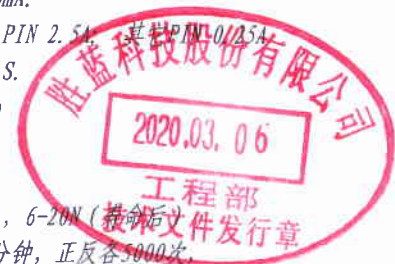


**PINS DESCRIPTION
PLUG FRONT VIEW**

GND								Vconn								GND
B12	B11	B10	B9	B8	B7	B6	B5	B4	B3	B2	B1					
GND																GND
A1	A2	A3	A4	A5	A6	A7	A8	A9	A10	A11	A12					



- 电气性能;
 - 接触阻抗: 初始阻抗40mΩ 最大, 测试变化值10mΩ. 测试条件: 20mV, 100mA.
 - 额定电流: VBUS&GND PIN 2.5A, 其他PIN 0.25A.
 - 耐电压: 100V AC R.M.S.
 - 绝缘阻抗: 100MΩMin
- 机械性能:
 - 插入力: 5-20N
 - 拔出力: 8-20(初始), 6-20N(拔后)
- 寿命测试: 频率20~30次/分钟, 正反各5000次, 每2500次换一个方向, 共计10000次.
- 本产品使用的物料及制程须符合: WI-PZ-142 HSF技术标准管控要求



HOW TO WORD

70500C12-FP X XX-U23-70

Finish spec:

- 0H: Au 30μ"
- 0G: Au 15μ"
- 5E: Au 5μ"
- 0A: Gold Flash

胶芯颜色码:

- A: 黑色, K: 白色, F: 绿色,
- H: 紫色

1	SHELL	1	STEEL	表面镀银 20μ" MIN
2	A Terminal	4	COPPER ALLOY	整体镀层; 端子接触区: 镀金; 焊接区: 镀锡
3	B Terminal	4		
4	Buckle	1	STEEL	表面镀镍
5	Housing	1	HIGH TEMPERATURE PLASTIC	UL94-V0
6	PCB	1	FR-4	
序号	品名	数量	规格	表面处理

REV.	REVISION RECORD	DATE	GENERAL TOLERANCES		SCALE:	NAME	DATE	PART. NO:	DWG. NO:	JCTC® TERMINAL&CONNECTORS
A0	新图面发行	2019. 12. 26	LINEAR	ANGLES	1:1			70500C12-FPXXX-U23-70	ENDE05	
A1	依WN2003050030修改发行	2020. 03. 05	0.0±0.25	X° REF±6°	APPROVED	方超	2020.3.5	TITLE:	12PIN USB C TYPE PLUG Rp56K	
			0.00±0.15	X° ±3°	DESIGNER	方超	2020.3.5	REV: A1	SHEET: 1/1	
			UNIT: MM	0.00±0.15	X° ±3°	DRAWN	黄小锋			
			SIZE: A4	0.000±0.08	X° X'±2°					