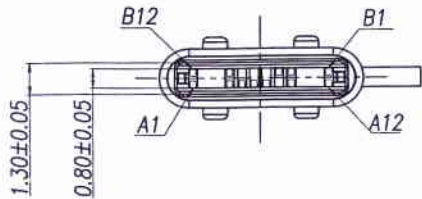


PINS DESCRIPTION  
PLUG FRONT VIEW

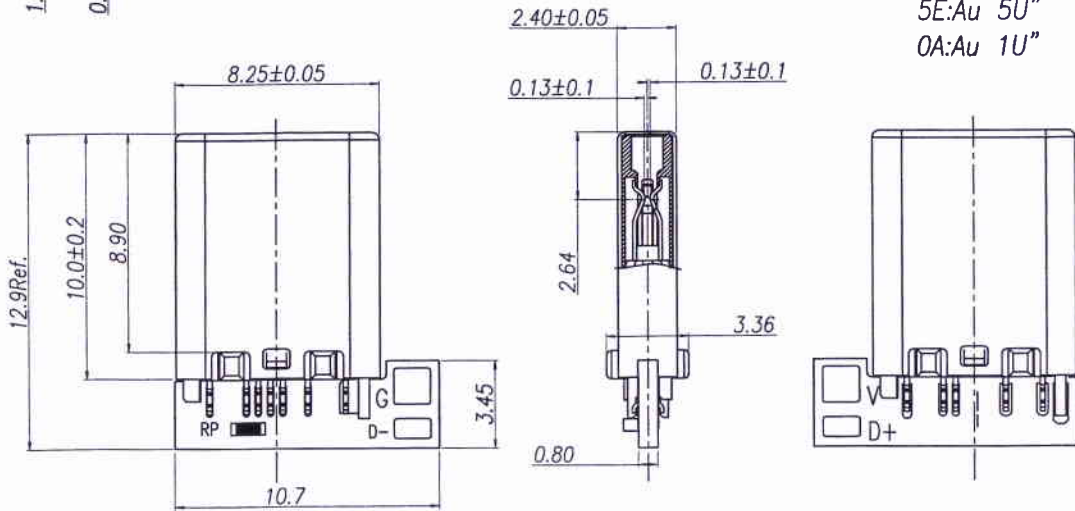
GND	/	/	VBUS	/	/	/	Vconn	VBUS	/	/	GND
B12	B11	B10	B9	B8	B7	B6	B5	B4	B3	B2	B1
GND	/	/	VBUS	CC	D+	D-	/	VBUS	/	/	GND
A1	A2	A3	A4	A5	A6	A7	A8	A9	A10	A11	A12

PCB WIRING DIAGRAM	
Pin	PAD
A1,B1,A12,B12,SHELL	GND
A4,B4,A9,B9	VBUS
A5	Rp 56K
A6	D+
A7	D-



料号说明:  
70500C12-FP X XX - U22-25  
胶芯颜色码:  
A:黑色 K:白色  
端子接触点电镀规格:  
B5: Au 30U"  
0G: Au 15U"  
5E: Au 5U"  
0A: Au 1U"

备注:  
一. 电气特性:  
1. 接触电阻: 初始接触阻抗40mΩMax, 测试后变化值10mΩMax  
2. 绝缘电阻: 100MΩ Min  
3. 耐电压: 100V AC,  
4. 额定电流: 3A  
二. 机械特性:  
1. 插入力: 5-20N  
2. 拔出力: 6-20N  
3. 耐久测试: 正反各5000次, 共计10000次。



序号	品名	数量	材质	描述	备注
1	前壳	1	STEEL	Ni20μ" MIN	
1	卡勾	1	STEEL	Ni20μ" MIN	
3	端子MD	2	COPPER ALLOY	全部镀底 50μ" Min. 接触区镀金	
4	胶芯	1	HIGH TEMPERATURE PLASTIC	UL94V-0	黑色
5	PCB	1	FR-4	UL94V-0	

REV.	REVISION RECORD	DATE	UNIT: MM	GENERAL TOLERANCES		SCALE:	NAME	DATE
				L INEAR	ANGLES	1:1		
A0	新图面发行	2019.07.24		0.0±0.30	X° REF±6°	APPROVED	[Signature]	
				0.00±0.20	X° ±3°	DESIGNER	Fangchao	2019.07.24
			SIZE: A4	0.000±0.10	X° X'±2°	DRAWN	Michael	2019.07.24

<b>JGTC</b> TERMINAL & CONNECTORS 胜蓝科技股份有限公司 东莞市富智达电子科技有限公司	PART. NO:	70500C12-FPXXX-U22-25
	DWG. NO:	ENDE05
	REV: A0	SHEET: 1/1