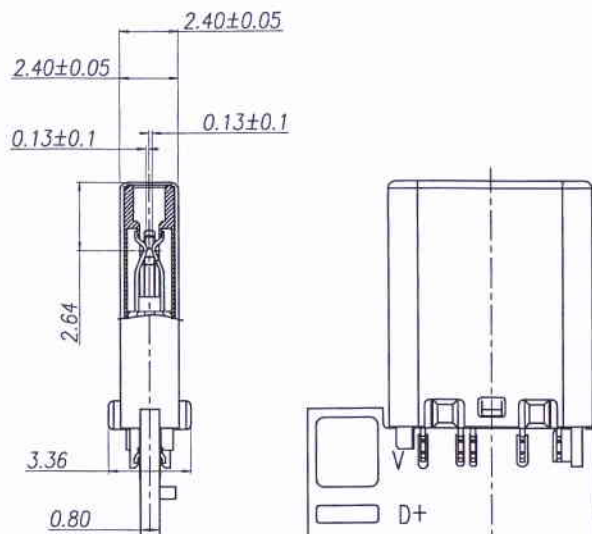
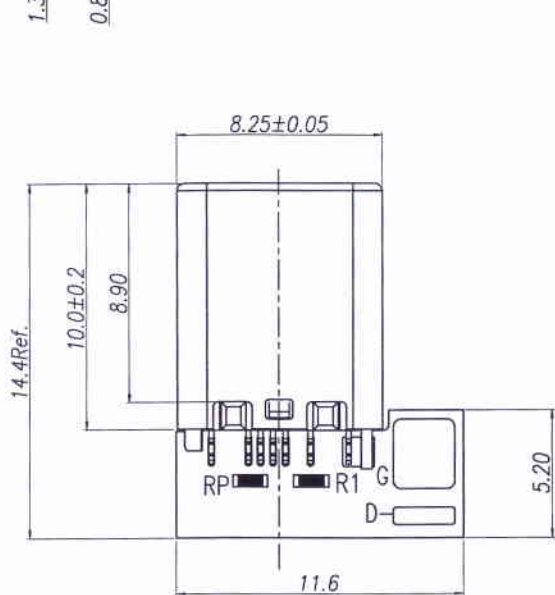
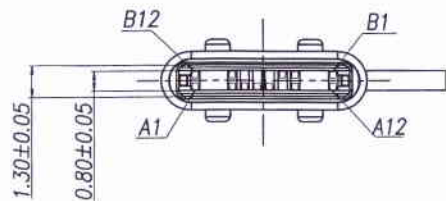
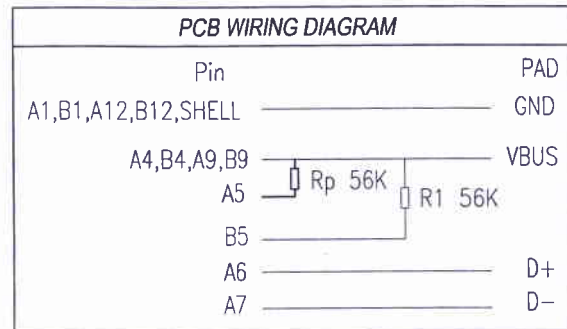


PINS DESCRIPTION  
PLUG FRONT VIEW

GND							Vconn					GND
B12	B11	B10	B9	B8	B7	B6	B5	B4	B3	B2	B1	
GND												GND
A1	A2	A3	A4	A5	A6	A7	A8	A9	A10	A11	A12	



料号说明:  
70500C12-FP X XX - U22-26

胶芯颜色码:  
A:黑色 K:白色

端子接触点电镀规格:  
B5: Au 30U"  
0G: Au 15U"  
5E: Au 5U"  
0A: Au 1U"

备注:

一. 电气特性:

1. 接触电阻: 初始接触阻抗40mΩMax, 测试后变化值10mΩMax

2. 绝缘电阻: 100MΩ Min

3. 耐电压: 100V AC,

4. 额定电流: 5A

二. 机械特性:

1. 插入力: 5-20N

2. 拔出力: 6-20N

3. 耐久测试: 正反各5000次, 共计10000次。



1	前壳	1	STEEL	Ni20μ" MIN	
1	卡勾	1	STEEL	Ni20μ" MIN	
3	端子MD	2	COPPER ALLOY	全部镀底 50μ" Min, 接触区镀金	
			HIGH TEMPERATURE PLASTIC	UL94V-0	黑色
4	胶芯	1	HIGH TEMPERATURE PLASTIC	UL94V-0	
5	PCB	1	FR-4	UL94V-0	
序号	品名	数量	材质	描述	备注

REV.	REVISION RECORD	DATE	GENERAL TOLERANCES	SCALE:	NAME	DATE
A0	新图面发行	2019.08.23	LINEAR	1:1		
			ANGLES	APPROVED		
			0.0±0.30	DESIGNER	Fangchao	2019.08.23
			X° REF±6°	DRAWN	Michael	2019.08.23
			UNIT: MM			
			0.00±0.20			
			X° ±3°			
			SIZE: A4			
			0.000±0.10			
			X° X'±2°			

<b>JCTC</b> TERMINAL & CONNECTORS 胜蓝科技股份有限公司 东莞市富智达电子科技有限公司	PART. NO:	70500C12-FPXXX-U22-26
	DWG. NO:	ENDE05
TITLE:	12PIN USB C TYPE 2.0 PLUG Rp56k	
REV:	A0	SHEET: 1/1