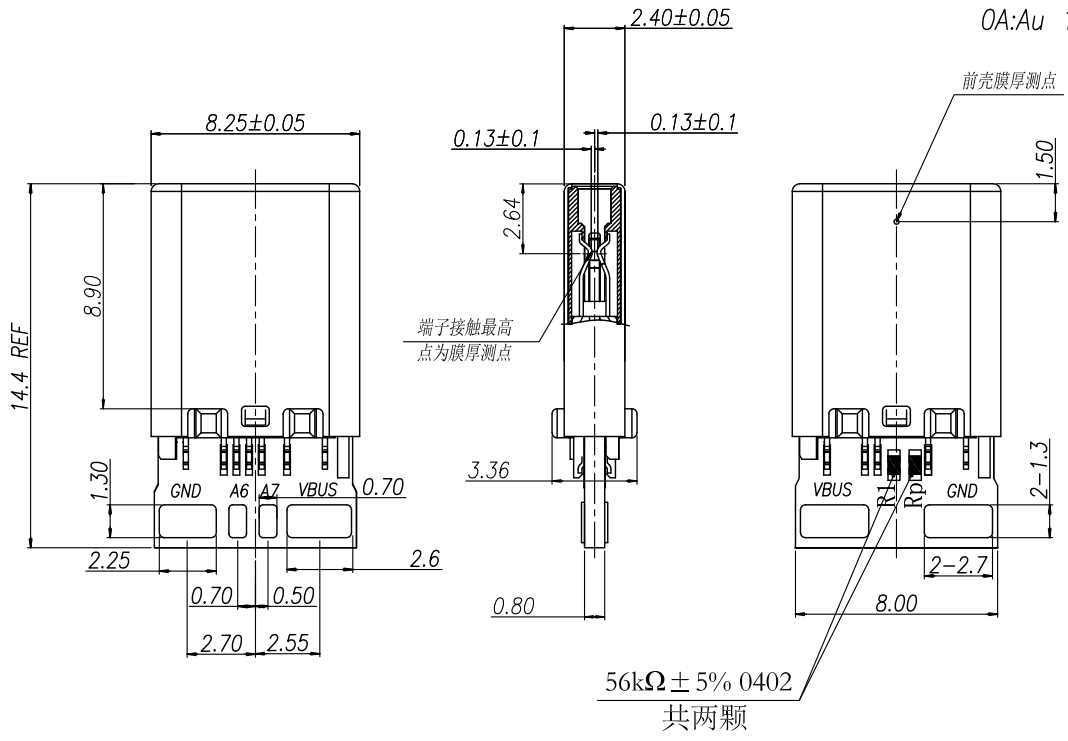
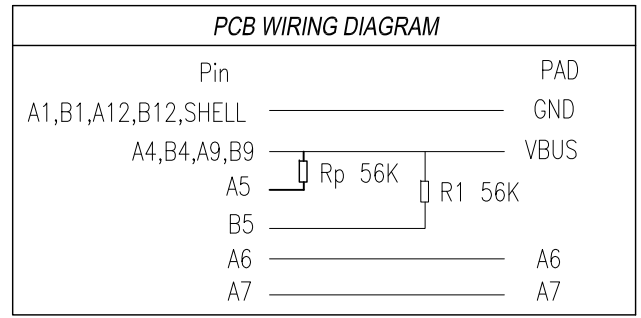


HOW TO WORD

70500C12-FP X XX - U22-28

Plastic color:  
A:black K:white H:purple

Finish spec:  
B5: Au 30U"  
0G: Au 15U"  
5E: Au 5U"  
0A: Au 1U"



备注:

- 一. 电气特性:
1. 接触电阻: 初始接触阻抗40mΩ Max, 测试后变化值10mΩ Max
  2. 绝缘电阻: 100MΩ Min
  3. 耐电压: 100V AC,
  4. 额定电流: GND&VBUS 5A
- 二. 机械特性:
1. 插入力: 5~20N
  2. 拔出力: 6~20N
  3. 耐久测试: 正反各5000次, 共计10000次.

1	前壳	1	STEEL	Ni20 μ" MIN	
1	卡勾	1	STEEL	Ni20 μ" MIN	
3	端子MD	2	COPPER ALLOY	全部镀底 50 μ" Min, 接触区镀金	
			HIGH TEMPERATURE PLASTIC	UL94V-0 黑色	
4	胶芯	1	HIGH TEMPERATURE PLASTIC	颜色见编码	
5	PCB	1	FR-4	UL94V-0	
序号	品名	数量	材质	描述	备注

REV.	REVISION RECORD	DATE	UNIT: MM	GENERAL TOLERANCES		SCALE:	NAME	DATE
A0	新图面发行	2019. 09. 18		LINEAR	ANGLES	1:1		
			0.00±0.20	X° REF±6°	APPROVED			
			0.00±0.10	X° X'±2°	DESIGNER			
			SIZE: A4		DRAWN	Michael	2019. 09. 18	

**JGTC** 胜蓝科技股份有限公司  
TERMINAL & CONNECTORS 东莞市富智达电子科技有限公司

PART. NO: 70500C12-FPXXX-U22-28  
DWG. NO: ENDE05  
REV: A0 SHEET: 1/1

TITLE: 12PIN USB C TYPE 2.0 PLUG Rp56k