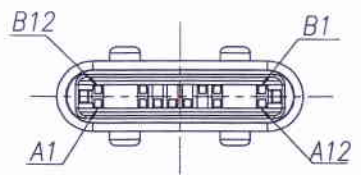


1 2 3 4 5 6 7 8

A
B
C
D
E
F
G
H

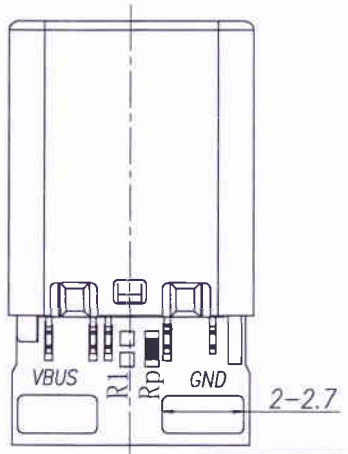
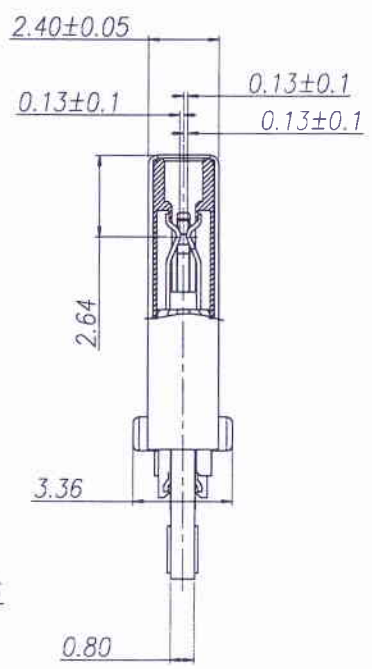
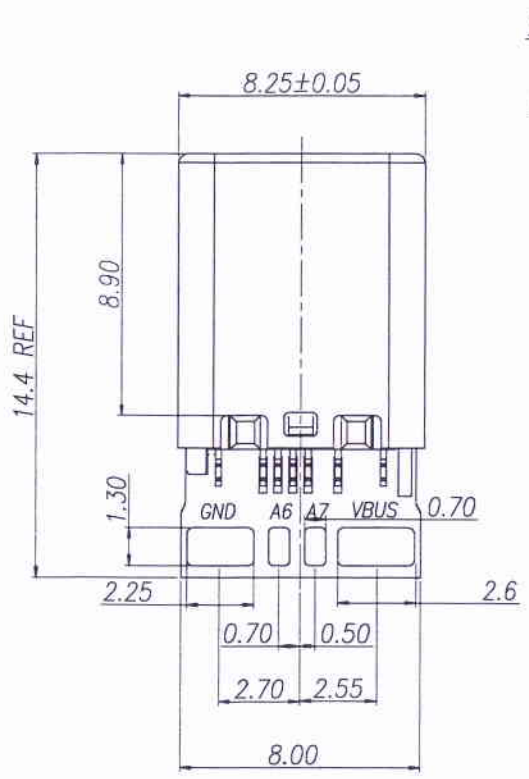
料号说明
70500C12-FP X XX - U22-32



胶芯颜色码:
A:黑色
K:白色
H:紫色

端子电镀规格码:
B5: Au 30u"
0G: Au 15u"
5E: Au 5u"
0A: Au 1u"

Pin	PAD
A1, B1, A12, B12, SHELL	GND
A4, B4, A9, B9	VBUS
A5	Rp 56K
A6	A6
A7	A7



- 备注:
- 一. 电气特性:
 1. 接触电阻: 初始接触阻抗40mΩ Max, 测试后变化值10mΩ Max
 2. 绝缘电阻: 100MΩ Min
 3. 耐电压: 100V AC,
 4. 额定电流: 5A
 - 二. 机械特性:
 1. 插入力: 5~20N
 2. 拔出力: 6~20N
 3. 耐久测试: 正反各5000次,



序号	品名	数量	材 质	描 述	备注
1	前壳	1	STEEL	Ni20μ" MIN	
1	卡勾	1	STEEL	Ni20μ" MIN	
3	端子MD	2	COPPER ALLOY	全部镀底50μ" Min, 接触区镀金	
4	胶芯	1	HIGH TEMPERATURE PLASTIC	UL94V-0 黑色	
5	PCB	1	FR-4	UL94V-0	

REV.	REVISION RECORD	DATE	GENERAL TOLERANCES	SCALE:	NAME	DATE	PART. NO:	DWG. NO:	JCTC® TERMINAL&CONNECTORS
A0	新图面发行	2020.06.01	LINEAR: 0.0±0.25 ANGLES: X° REF±6° 0.00±0.15 X° ±3° 0.000±0.08 X° X'±2°	1:1	Michael	2020.06.01	70500C12-FPXXX-U22-32	ENDE05	
							TITLE: 12PIN USB C TYPE 2.0 PLUG Rp56k		REV: A0 SHEET: 1/1

1 2 3 4 5 6 7 8