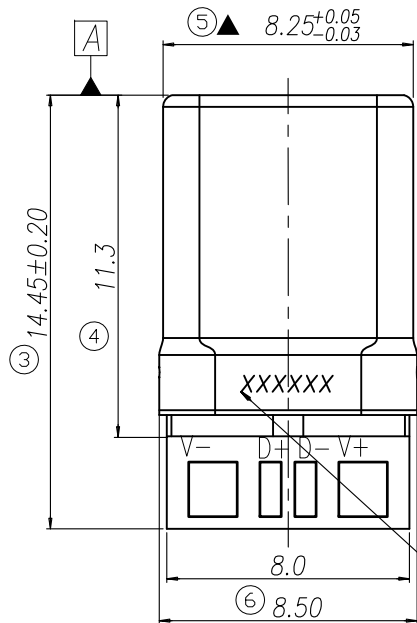
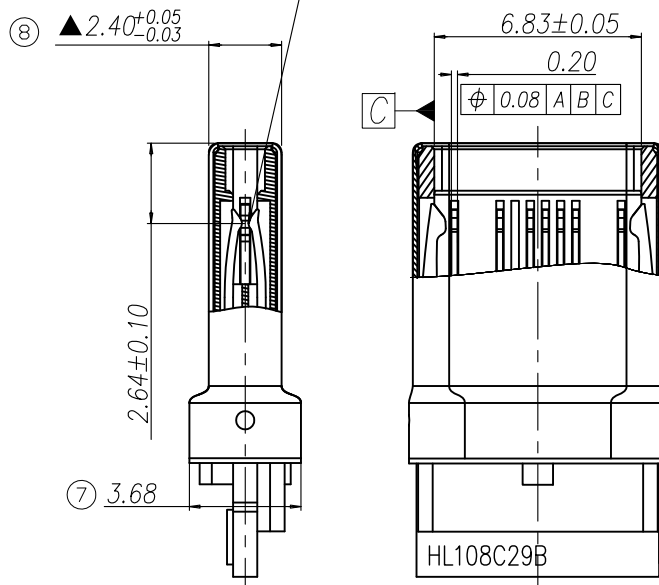
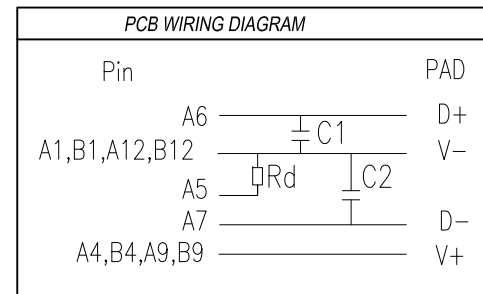


端子弧点最高接触点:
0.5mm范围内镀Au30μ"MIN



镭雕追溯码说明:
YY:代表年, 用年的最后两位表示, 如2019年用19表示
MM:代表月, 比如1月, 用01表示
DD:代表日, 比如10号, 用10表示
如2019年1月9号, 用190109表示



- 电气性能:
 - 接触阻抗: 初始阻抗40mΩ 最大, 测试变化值10mΩ
测试条件: 20mV, 100mA.
 - 额定电流: VBUS&GND PIN 1A; 其它PIN 0.9A
 - 耐压: 200V AC R.M.S.
 - 绝缘阻抗: 200MΩ/Min
- 机械性能:
 - 插入力: 5-20N
 - 拔出力: 8-20(初始), 6-20N (寿命后)
- 寿命测试: 频率20~30次/分钟, 正反各5000次, 共计10000次
- 本产品使用的物料及制程须符合:
WI-PZ-142 HSF 技术标准管控要求

1	SHELL	1	T=0.15 SUS316L	表面镀镍100μ"~250μ"
2	A Terminal	4	T=0.20 C7025	整体镀底 80μ"MIN; 端子非接触区: 外露PIN镀Au; 接触区: 镀Au30μ"MIN, 焊接区: 镀锡 80μ"MIN
3	B Terminal	4	T=0.20 C7025	
4	Buckle	1	T=0.40 SUS301 3/4H	表面镀镍100~250μ", 硬度 HV370-430
5	Housing	1	PA10T	白色, UL94-V0, UL号: E171666
6	Molding	1	PP	白色, UL94-V0, UL号: E171666
7	PCB	1	FR-4	UL94-V0
8	电阻	1	0402 5.1KΩ 国巨 RC0402FR-075K1	原材料选型时精度±1%, 贴片完成后按±5%
9	电容	2	0201/22pF/50V/20%	
序号	品名	数量	规格	描述

REV.	REVISION RECORD	DATE		GENERAL TOLERANCES		SCALE: 1:1	NAME	DATE	PART. NO: 70500C12-FPK0H-U23-20	DWG. NO: ENDE05	 TERMINAL&CONNECTORS
A0	新图面发行	2020.03.03		LINEAR	ANGLES	APPROVED					
			0.0±0.25	X° REF±6°	DESIGNER						
			UNIT: MM	0.00±0.15	X° ±3°	TITLE:	12PIN USB C TYPE PLUG Rd5.1k				
			SIZE: A4	0.000±0.08	X° X'±2°	DRAWN	黄小锋	2020.03.03	REV: A0	SHEET: 1/1	