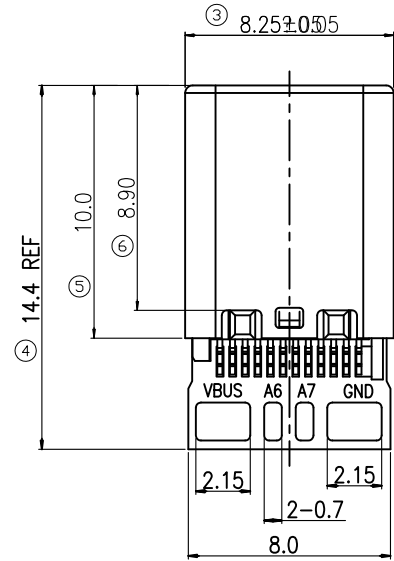
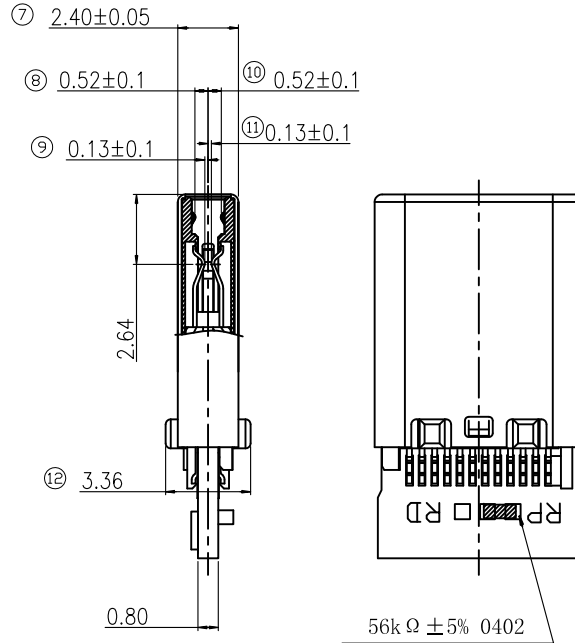
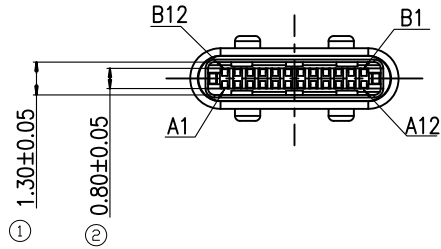


HOW TO WORD

70500C24-FP X XX - U20-86

Plastic color:  
A:black K:white

Finish spec:  
B5: Au 30U"  
0G: Au 15U"  
5E: Au 5U"  
0A: Au 1U"



Pin	PAD
A1,B1,A12,B12,SHELL	GND
A4,B4,A9,B9	VBUS
A5	56K
A6	A6
A7	A7

备注:

一. 电气特性:

1. 接触电阻: 初始接触阻抗40mΩ Max, 测试后变化值10mΩ Max
2. 绝缘电阻: 100MΩ Min
3. 耐电压: 100V AC,
4. 额定电流: GND&VBUS 3A

二. 机械特性:

1. 插入力: 5~20N
2. 拔出力: 6~20N
3. 耐久测试: 正反各5000次, 共计10000次.

1	前壳	1	STEEL	Ni20μ" MIN	
1	卡勾	1	STEEL	Ni20μ" MIN	
3	端子MD	2	COPPER ALLOY	全部镀底50μ" Min, 接触区镀金	
			HIGH TEMPERATURE PLASTIC	UL94V-0	黑色
4	胶芯	1	HIGH TEMPERATURE PLASTIC	UL94V-0	
5	PCB	1	FR-4	UL94V-0	
序号	品名	数量	材质	描述	备注

REV.	REVISION RECORD	DATE	UNIT: MM	GENERAL TOLERANCES		SCALE: 1:1	NAME	DATE
				LINEAR	ANGLES			
A0	新图面发行	2019.03.08		0.00±0.20	X° ±3°	APPROVED	Gou. ZT	2019.03.20
			SIZE: A4	0.000±0.10	X° X'±2°	DESIGNER	Fangchao	2019.03.20
						DRAWN	Michael	2019.03.20

胜蓝科技股份有限公司 东莞市富智达电子科技有限公司 TERMINAL & CONNECTORS		PART. NO: <b>70500C24-FPXXX-U20-86</b>
TITLE: 24PIN USB C TYPE 2.0 PLUG Rp56k		DWG. NO: <b>ENDE05</b>
REV:	A0	SHEET: 1/1