

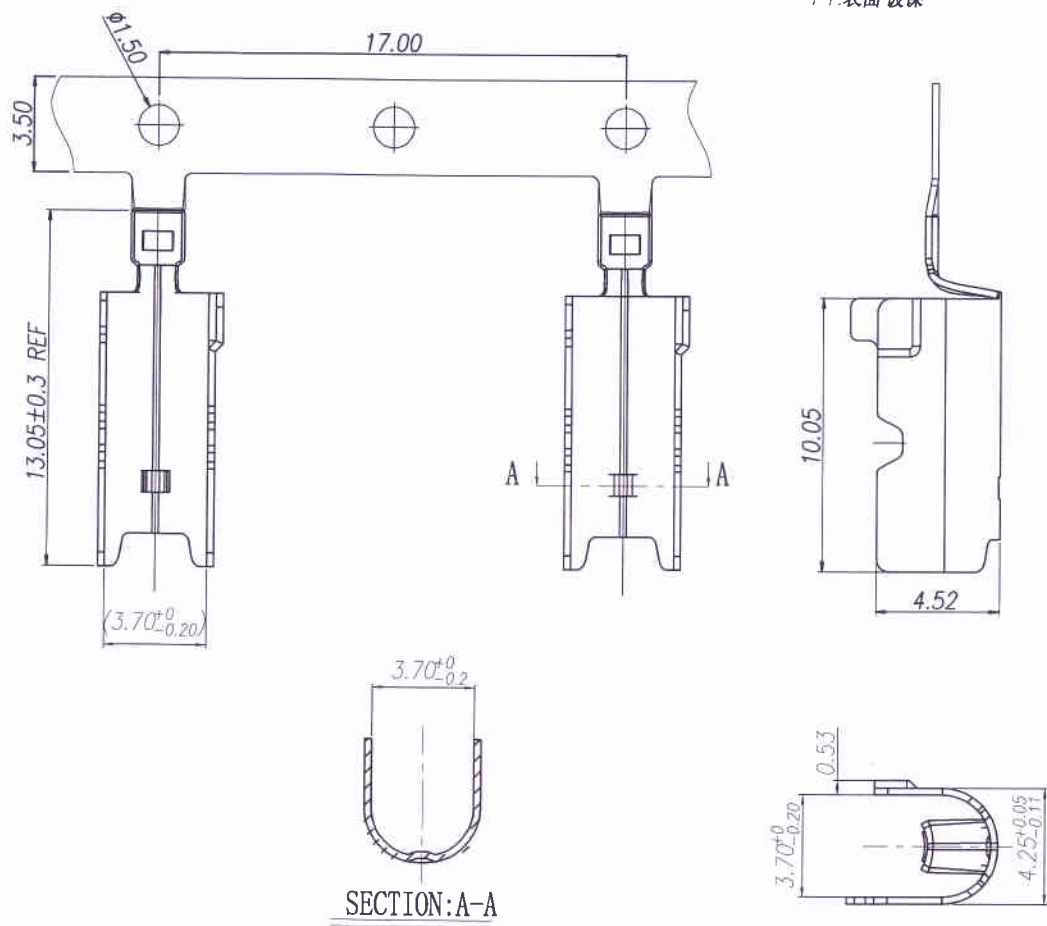
USB C TYPE PLUG RIGHT SHELL

70500K12-FPXX-44

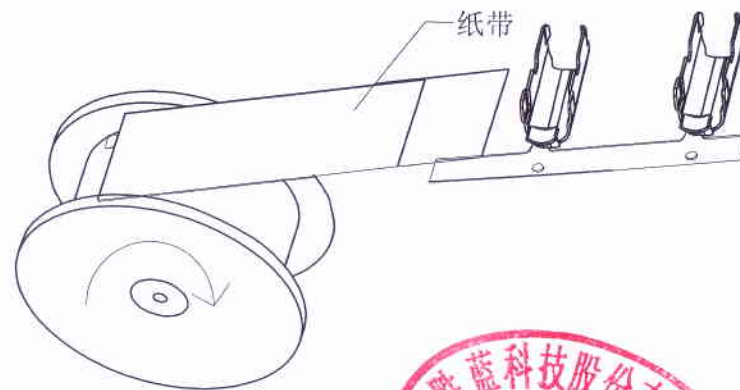
规格码

F4: 不电镀

F1: 表面镀镍



产品出料方向
夹口朝上



NOTES:

1. 材质: T=0.25 SUS304
2. 盐雾要求: 中性盐雾测试 36 小时后产品表面无腐蚀等不良
3. 适用 OD3.6~3.8

REV.	REVISION RECORD	DATE		GENERAL TOLERANCES		SCALE:	NAME	DATE	PART. NO:	DWG. NO:	 TERMINAL&CONNECTORS
AO	新图面发行	2020.06.02		LINER	ANGLES	1:1	APPROVED	20.10.11		70500K12-FPXX-44	
			0.0±0.25	X° REF±6°		DESIGNER	2020.10.19		TITLE:		
			UNIT: MM	X° ±3°		DRAWN	Michael	2020.10.19	TYPE C 两件式后壳 (右壳)		
			SIZE: A4	X° X'±2°						REV: AO	SHEET: 1/1