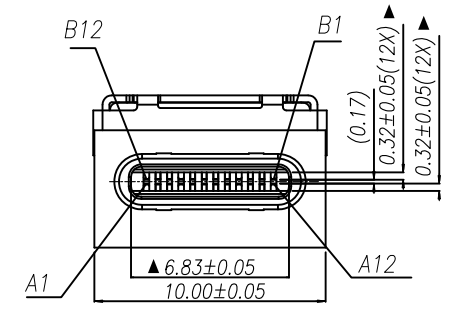
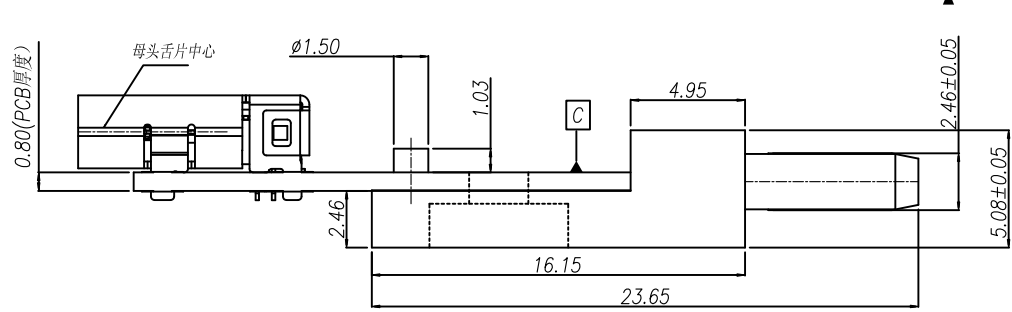
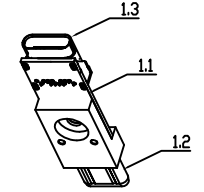
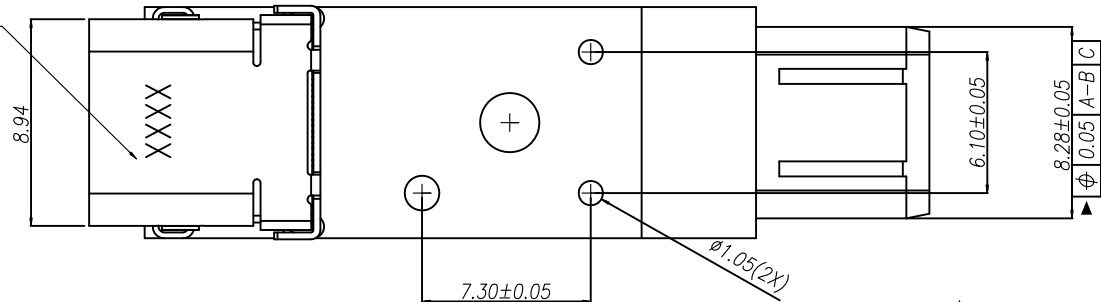
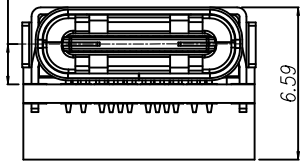


锡雕追溯码说明:

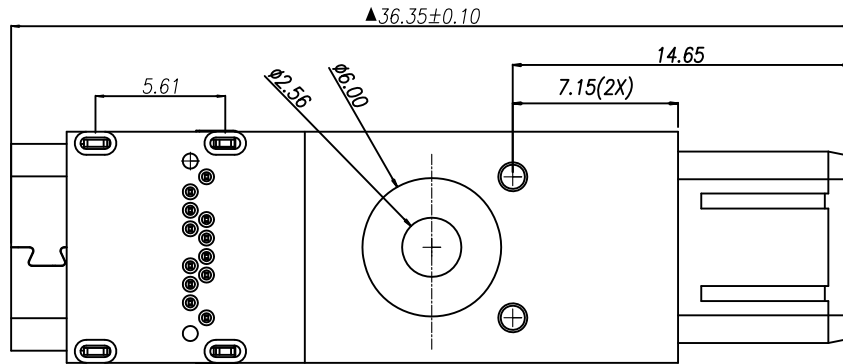
Y: 代表年, 用年的最后一位表示, 如2019年用9表示
M: 代表月, 比如1月, 用1表示;.....10月, 用A表示;
11月, 用B表示;12月, 用C表示;
DD: 代表日, 比如10号, 用10表示

1.75±0.05
(CENTER HEIGHT)



备注:

- 一. 电气特性:
 1. 接触电阻: 初始接触阻抗 40mΩMax, 所有PIN测试后变化值 10mΩMax
 2. 绝缘电阻: DC500V, 100MΩ, 0.01s
 3. 耐电压: AC350V, 0.5mA, 0.1s
 4. 额定电流: VBUS&GND PIN 2.5A; 其它PIN 0.25A
- 二. 机械特性:
 1. 寿命测试: 正反各 5000 次, 共计 10000 次; 10000 次后测电阻直到超差。
 - 三. 喷胶需完全覆盖连接器端子 pin 脚及电阻,
 - 四. 所有组成材料符合 RoHS 要求
 - 五. 管控尺寸标示 "▲" 符号,



PINS DESCRIPTION
PLUG FRONT VIEW

GND	SS	SS	VBUS	D+	D-	CC	Vconn	VBUS	SS	SS	GND
B12	B11	B10	B9	B8	B7	B6	B5	B4	B3	B2	B1
GND	SS	SS	VBUS	CC	D+	D-	Vconn	VBUS	SS	SS	GND
A1	A2	A3	A4	A5	A6	A7	A8	A9	A10	A11	A12

1.3	UCB11-24BM175 E A B -H	24 PIN TYPE C 母头	1
1.2	70501-A24-PR-A-9T-S1-01	24 PIN TYPE C 公头	1
1.1	70501C24-PCB020-01	PCB	1
1	70501-A24-PR-Z-66-S1-01	24 PIN TYPE C 转接头	1
序号	料号	名称	数量

REV.	REVISION RECORD	DATE	GENERAL TOLERANCES		SCALE:	NAME	DATE	PART. NO:	DWG. NO:	 TERMINAL&CONNECTORS
A0	新图面发行	2020. 11. 05	LINEAR	ANGLES	1:1	ZT. Guo	2020. 11. 05	70501-A24-PR-Z-66-S1-01	ENDE05	
			0.0±0.15	X° REF±6°	APPROVED	GW. Wang	2020. 11. 05	TITLE: 客户图		
			0.00±0.10	X° ±3°	DESIGNER	DH. Wen	2020. 11. 05	TYPE C 测试转接头	REV: A0	
			0.000±0.08	X° X'±2°	DRAWN				SHEET: 1/1	

1

2

3

4

5

6

7

8