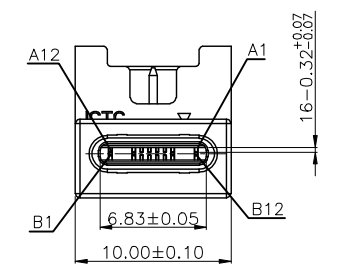
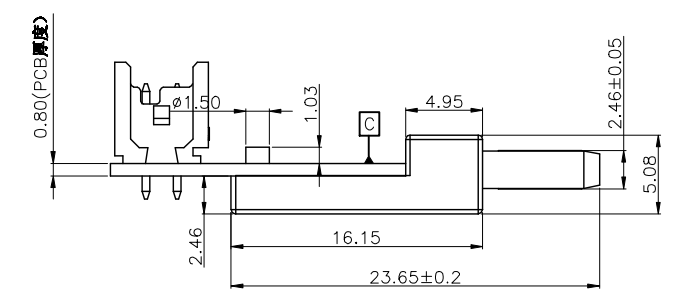
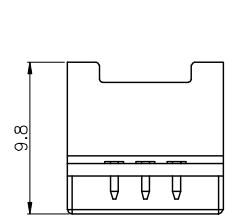
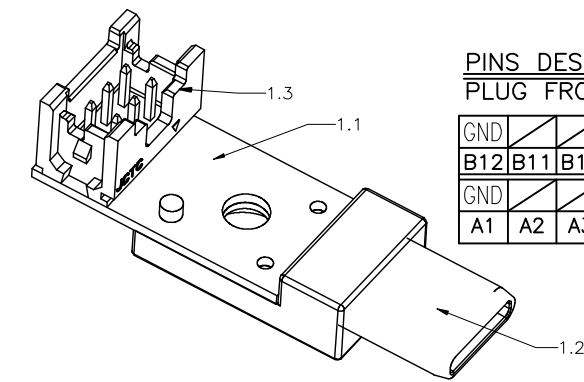
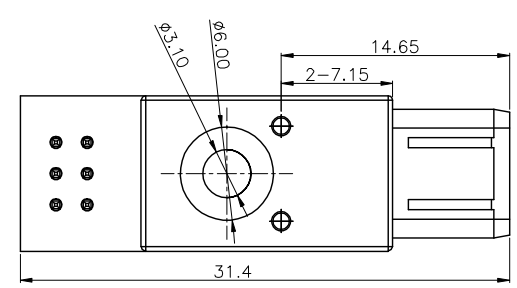


TYPE C PLUG PIN	WAFER PIN
A1,B1,A12,B12	6
A4,B4,A9,B9	4
A5	Rp <b>56KΩ ± 5%</b>
A6	1
A7	2



**备注:**  
**一. 电气特性:**  
 1. 接触电阻: 初始接触阻抗40mΩ Max, 所有PIN测试后变化值10mΩ Max  
 2. 绝缘电阻: DC500V, 100MΩ, 0.01s  
 3. 耐电压: AC350V, 0.5mA, 0.1s  
 4. 额定电流: 0.25A  
**二. 机械特性:**  
 1. 寿命测试: 正反各5000次, 共计10000次; 10000次后测电阻直到超差。  
 2. 喷胶需完全覆盖连接器端子pin脚及电阻。  
**三. 本产品使用的物料及制程须符合:**  
 WI-PZ-142 IFS技术标准管控要求



**PINS DESCRIPTION**  
**PLUG FRONT VIEW**

GND				VBUS	D+	D-	CC	Vconn	VBUS					GND
B12	B11	B10	B9	B8	B7	B6	B5	B4	B3	B2	B1			
GND				VBUS	CC	D+	D-	Vconn	VBUS					GND
A1	A2	A3	A4	A5	A6	A7	A8	A9	A10	A11	A12			

1.3	2x3PIN WAFER 2.0mm PITCH	1
1.2	16 PIN TYPE C 缺	1
1.1	PCB板	1
1	16 PIN TYPE C 转接头	1
序号	名称	数量

REV.	REVISION RECORD	DATE	GENERAL TOLERANCES		SCALE	NAME	DATE	PART NO.	DWG NO.				
AO	The new version file were released	2021.9.27	LINEAR	ANGLES	1:1			70501C16-PRZ66-04	ENDE05				
			0.0±0.25	X° REF±6°	APPROVED			TITLE					
			0.00±0.15	X° ±3°	DESIGNER			Type C 测试转接头					
			0.000±0.08	X° X' ±2°	DRAWN	HXF	2021.9.27						
			UNIT: MM										
			SIZE: A4										
REV	AO	SHEET							1/2				