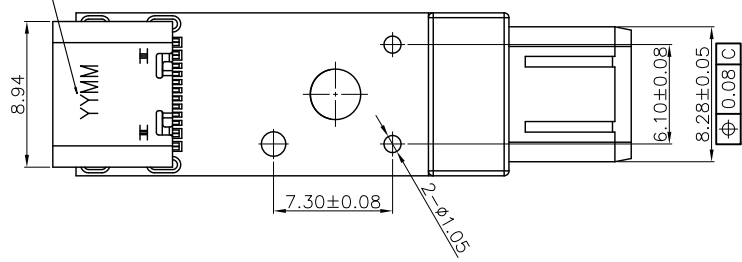
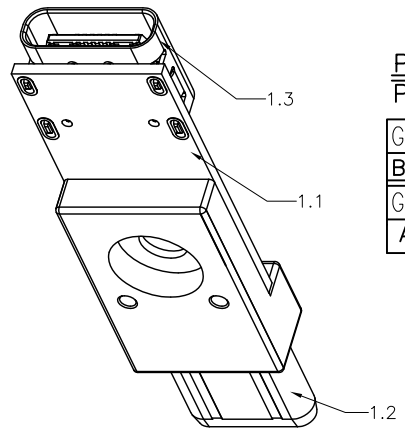
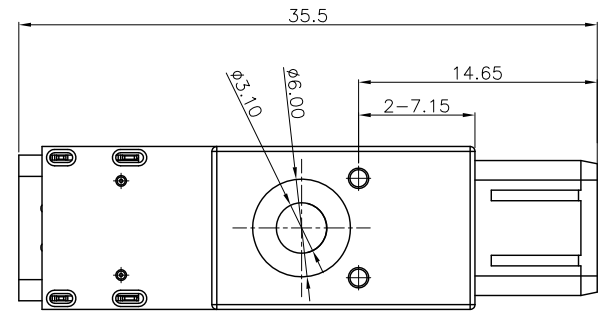
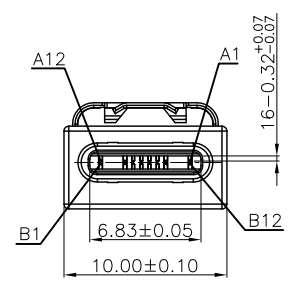
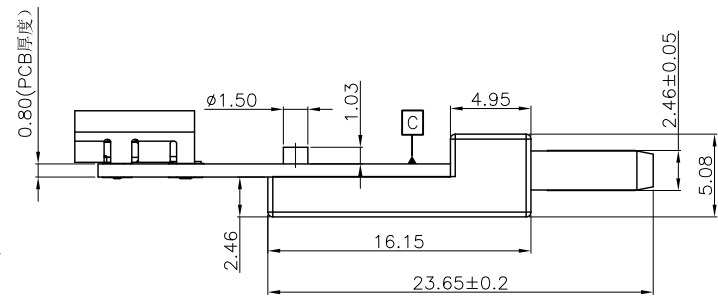
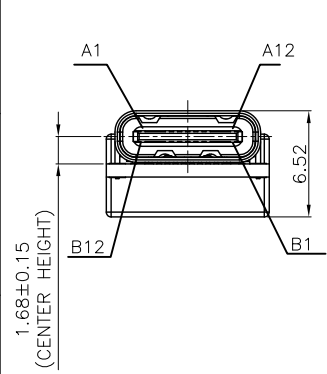


YY:代表年, 用年的最后两位表示, 如2019年用19表示
MM:代表月, 比如1月, 用01表示



PLUG PIN	PLUG PAD	FEMALE PAD	FEMALE PIN
A1,B12	A1,B12	A1,B12	A1,B12
A4,B9	A4,B9	A4,B9	A4,B9
A5	A5	A5	A5
A6	A6	A6	A6
A7	A7	A7	A7
A8	A8	A8	A8
A9,B4	A9,B4	A9,B4	A9,B4
A12,B1	A12,B1	A12,B1	A12,B1
B5	B5	B5	B5
B6	B6	B6	B6
B7	B7	B7	B7
B8	B8	B8	B8



备注:

一. 电气特性:

1. 接触电阻: 初始接触阻抗40mΩ Max, 所有PIN测试后变化值10mΩ Max
2. 绝缘电阻: DC500v, 100MΩ, 0.01s
3. 耐电压: AC350V, 0.5mA, 0.1s
4. 额定电流: 0.25A

二. 机械特性:

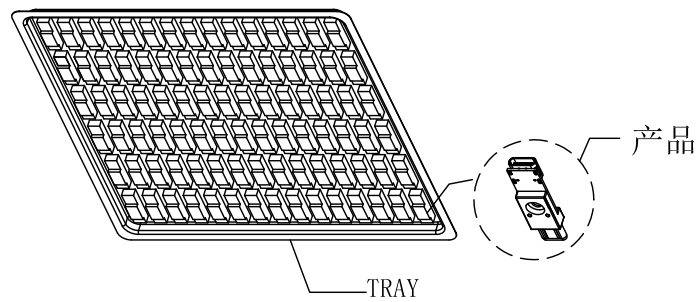
1. 寿命测试: 正反各5000次, 共计10000次; 10000次后测电阻直到超差。
- 三. 喷胶需完全覆盖连接器端子pin脚及电阻,
- 四. 本产品使用的物料及制程须符合: WI-PZ-142 HSF技术标准管控要求

PINS DESCRIPTION
PLUG FRONT VIEW

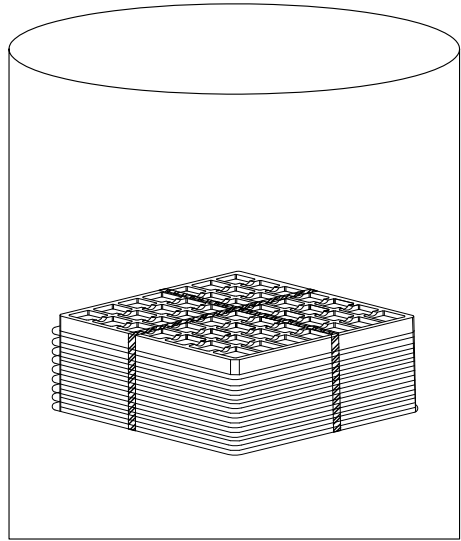
GND				VBUS	D+	D-	CC	Vconn	VBUS					GND
B12	B11	B10	B9	B8	B7	B6	B5	B4	B3	B2	B1			
GND				VBUS	CC	D+	D-	Vconn	VBUS					GND
A1	A2	A3	A4	A5	A6	A7	A8	A9	A10	A11	A12			

1.3	16 PIN	TYPE C	母头	1
1.2	16 PIN	TYPE C	公头	1
1.1	PCB板			1
1	16 PIN	TYPE C	转接头	1
序号	名称			数量

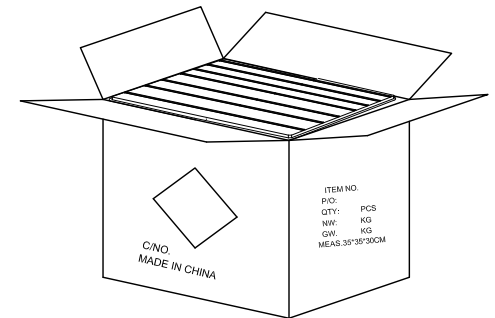
REV.	REVISION RECORD	DATE	GENERAL TOLERANCES		SCALE	NAME	DATE	PART NO.	DWG NO.	TERMINAL&CONNECTORS			
X0	The new version file were released	2021.5.19	LINEAR	ANGLES	1:1	Nelson Luo	2021.5.19	70501C16-PRZ66-S1-03	ENDE05				
			0.0±0.25	X° REF±6°		Michael	2021.5.19	TITLE		REV	XO	SHEET	1/2
			0.00±0.15	X° ±3°		HXF	2021.5.19	Type C 测试转接头					
			0.000±0.08	X° X' ±2°									



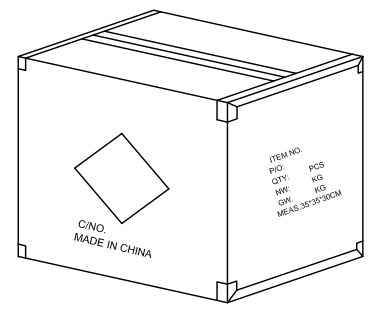
① PET真空格子盒(1Set). 90Pcs/盒



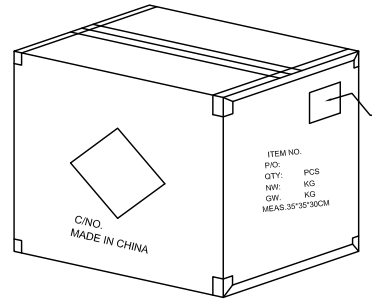
② 每30盘用透明胶带绑紧/捆, 并放入胶袋包装好.



③ 每箱平放1捆产品, 若尾数箱在空间处加装填充物. 一箱(2.7k). 纸箱规格: 35*35*30 CM



④ 外箱用透明胶纸带封“工”字型.



外箱物料标签

⑤ 依图示粘贴产品其它标签.

NOTE3:
 1.PET真空盒1Set;
 2.每盒装成品90Pcs, 单重: 2.1G/PCS;
 3.每箱装30盒,成品共2.7K/pcs;
 4.外箱尺寸与规格印刷: 详见包材图面 ;
 5.外箱用透明胶纸带封“工”字型;
 6.依外箱图示位置粘贴好产品或其它标签.
 (若客户另有贴标签要求, 则按其定单注明之要求贴)

REV.	REVISION RECORD	DATE		GENERAL TOLERANCES		SCALE 1:1	NAME	DATE	PART NO.	DWG NO.	 TERMINAL&CONNECTORS			
XO	The new version file were released	2021.5.19		LINER	ANGLES	APPROVED	Nelson Luo	2021.5.19	70501C16-PRZ66-S1-03	ENDE05				
				0.0±0.25	X° REF±6°	DESIGNER	Michael	2021.5.19	TITLE					
				0.00±0.15	X° ±3°	DRAWN	HXF	2021.5.19	Type C 测试转接头					
			UNIT: MM	0.00±0.15	X° ±3°						REV	XO	SHEET	2/2
			SIZE: A4	0.000±0.08	X° X' ±2°									