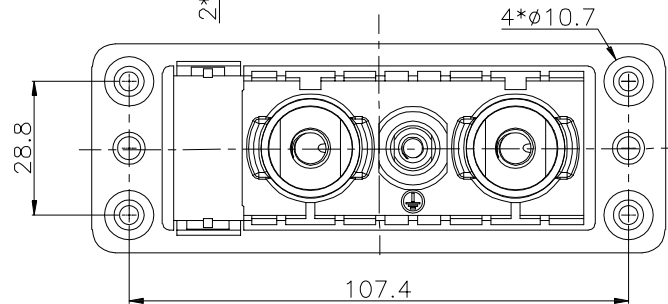
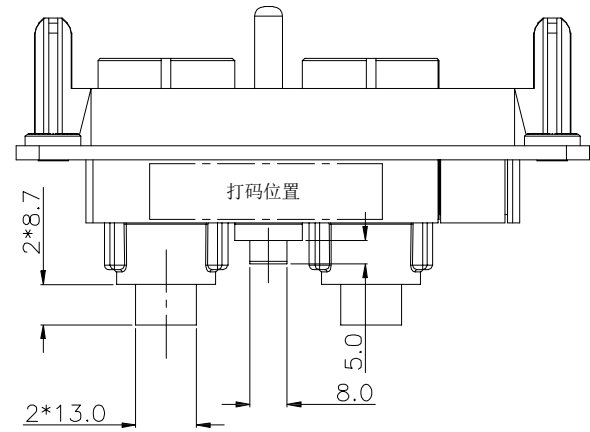
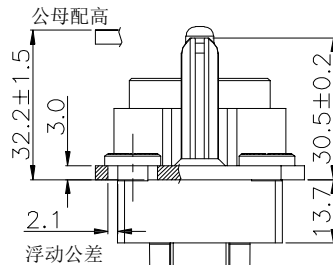
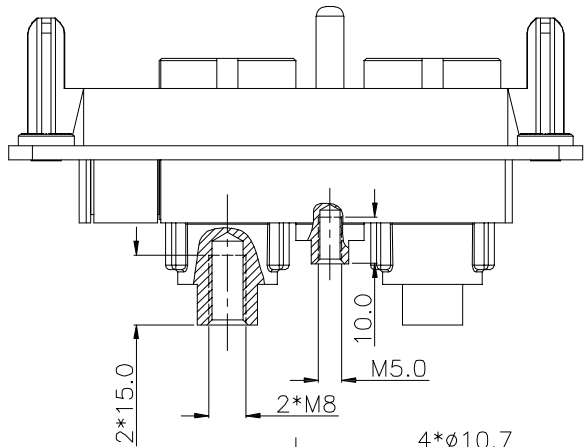
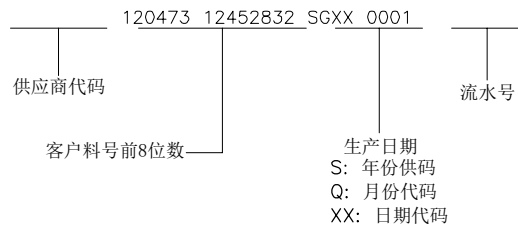


打码说明:

电池连接器BCU_Male side
12047312452832SGXX0001



说明:

1. 材质/电镀
 塑胶: PC+20GF, UL94 V-0, 颜色GRAY
 200A/PE模块: 铜合金, 镀银
2. 耐久性: >300次
3. 极限温度: -40°C ~ +125°C

4. 电气特性

模块	额定电流	额定电压	绝缘阻抗	接触阻抗
200A	200A	600V	10GM	<0.2mΩ
PE	100A	600V	10GM	<0.3mΩ

REV.	REVISION RECORD	DATE	GENERAL TOLERANCES	SCALE: 1:1	NAME	DATE	JCTC ® 胜蓝科技股份有限公司 TERMINAL&CONNECTORS 东莞市富智达电子科技有限公司 TITLE: 电池连接器BCU_Male side	PART. NO:
AO	新图面发行	20200720	LINEAR 0.0±0.25 ANGLES X° REF±6° 0.00±0.15 X° ±3° 0.000±0.08 X° X'±2°	APPROVED				BCUM-200A-PE
			UNIT: MM	DESIGNER				DWG. NO:
			SIZE: A4	DRAWN	Jack			ENDE05
							TITLE: 电池连接器BCU_Male side	REV: AO
								SHEET: 1/1