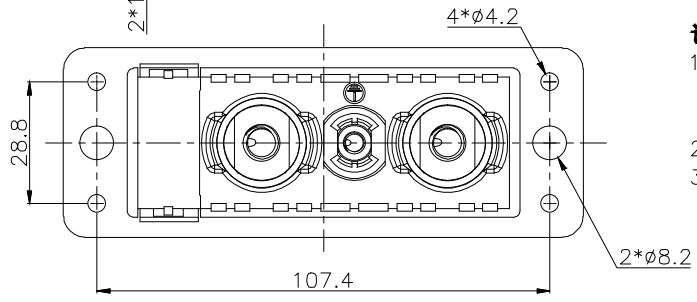
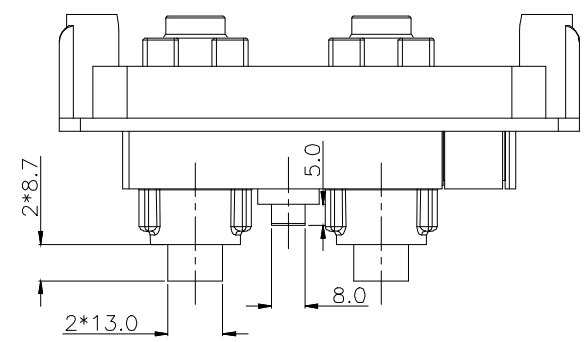
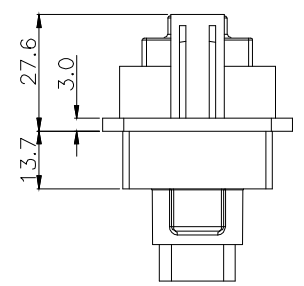
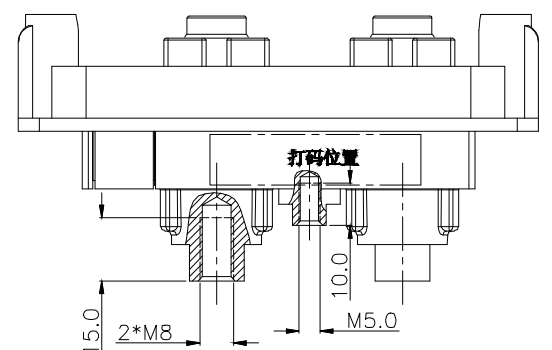
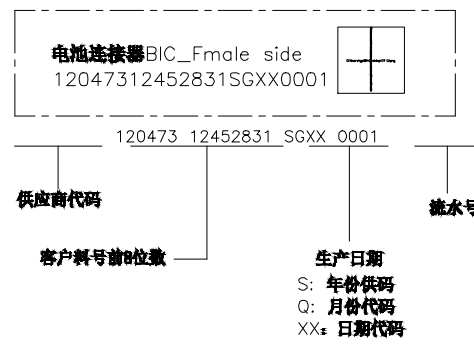


打码说明:



说明:

1. 材质/电镀
 塑胶: PC+20GF,UL94 V-0, 颜色GRAY
 200A/PE模块: 铜合金, 镀银
2. 耐久性: >300次
3. 极限温度: -40°C~+125°C

4. 电气特性

模块	额定电流	额定电压	绝缘阻抗	接触阻抗
200A	200A	600V	10GM	<0.2mΩ
PE	100A	600V	10GM	<0.3mΩ

REV.	REVISION RECORD	DATE	UNIT: MM	GENERAL TOLERANCES		SCALE:	NAME	DATE	PART NO:
A0	新图面发行	20200720		SIZE: A4	LINEAR	ANGLES			
				0.0±0.25	X° REF±6°	APPROVED			DWG.NO:
				0.00±0.15	X° ±8°	DESIGNER			ENDE05
				0.000±0.08	X° X'±2°	DRAWN	Jack		REV: A0
								SHEET: 1/1	

JCTC® 胜蓝科技股份有限公司
 TERMINAL CONNECTORS 东莞市富智达电子科技有限公司
 TITLE: 电池连接器BIC_Fmale side