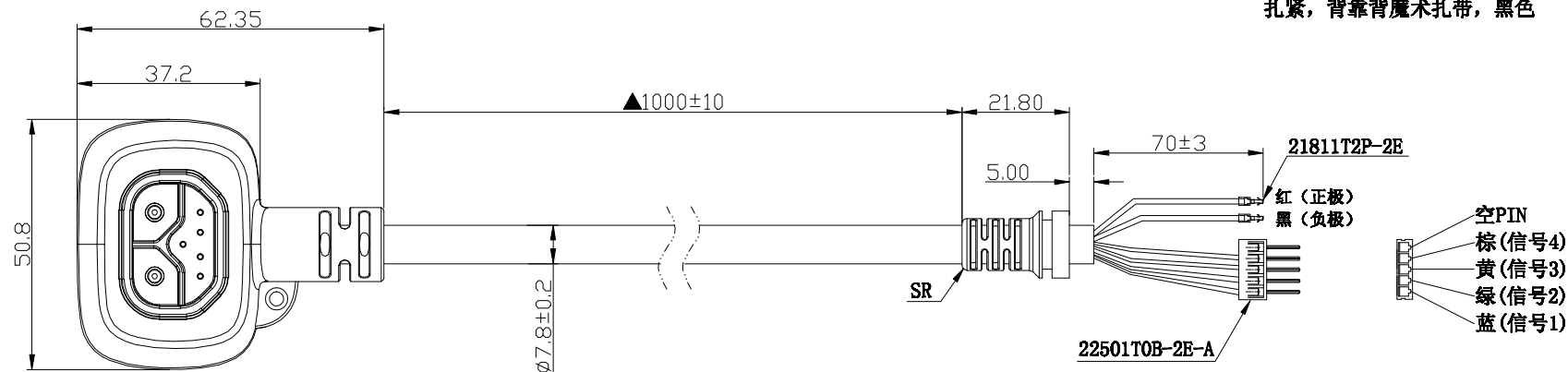


注：1. 线材需要用魔术扎带扎好出货
2. 魔术扎带规格：宽10mm，长度绕2圈
扎紧，背靠背魔术扎带，黑色



技术规范：

1. 拉力试验：整条线拉力 $\geq 15\text{KG}$ （1分钟无段芯和延伸率 \leq 总长的8%）
2. 外观要求：表面无破损，无压伤，无油污等外观不良，线材外皮每米不能超过3个小凸点，塑件及包胶件外观无缺料、毛刺等不良
3. 线材为QVR国标线，整体为2+4护套线形式， $2*1\text{mm}^2+4*0.3\text{mm}^2$ ，无屏蔽
4. 阻燃等级需通过IEC60332标准的垂直燃烧试验
5. 线材端子型号为：22501T0B-2E-A
6. 需符合RoHS法规要求
7. SR松脱时拉力不小于11Kg
8. 1.0mm^2 铆压端子与线材的拉力不小于11Kg
 0.3mm^2 铆压端子与线材的拉力不小于3.7Kg

NO	端子	线材规格	线材颜色	定义
1	正极	1.0mm ²	红	正极
2	负极	1.0mm ²	黑	负极
3	信号1	0.3mm ²	蓝	RS485-A
4	信号2	0.3mm ²	绿	RS485-B
5	信号3	0.3mm ²	黄	充电监控
6	信号4	0.3mm ²	棕	随车充电监控
7	信号5			空PIN

REV.	REVISION RECORD	DATE	GENERAL TOLERANCES		SCALE: 1:1	NAME	DATE	JCTC® 胜蓝科技股份有限公司 TERMINAL&CONNECTORS 东莞市富智达电子科技有限公司	PART. NO: DCM-02P003-0-05S-014	
			LINEAR	ANGLES					DWG. NO: ENDE05	
			0.0±0.25	X° REF±6°	APPROVED			TITLE: 3A锂电充电插头	REV: A0	SHEET: 1/1
			0.00±0.15	X° ±3°	DESIGNER					
			0.000±0.08	X° X' ±2°	DRAWN					

1

2

3

4

5

6

7

8