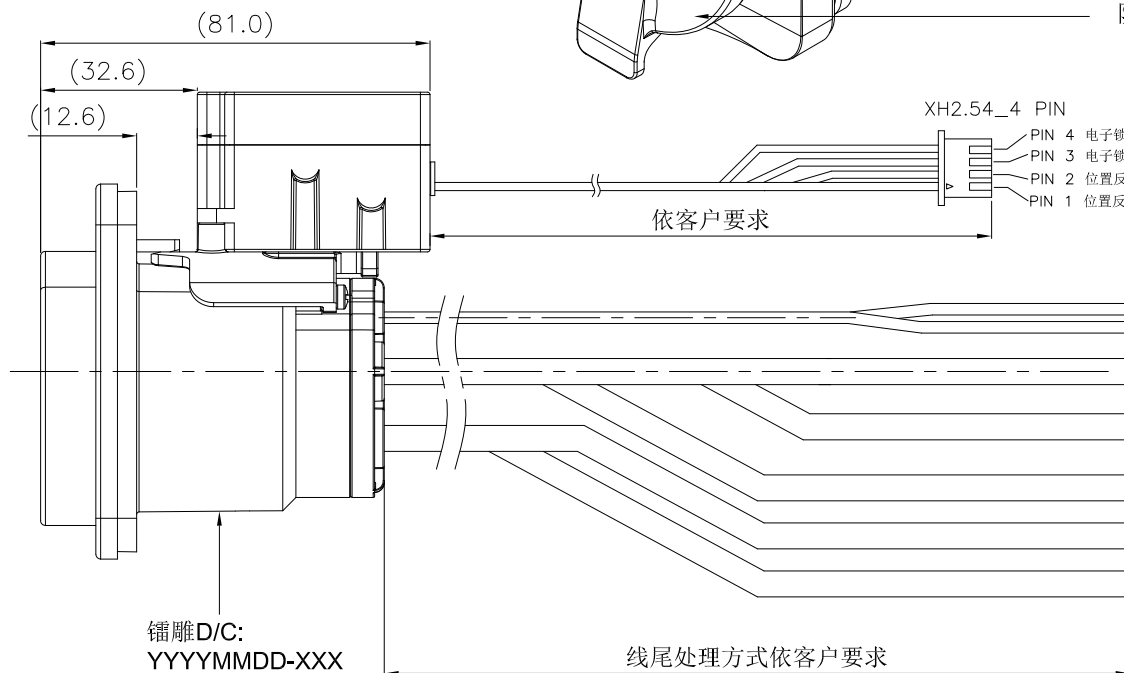
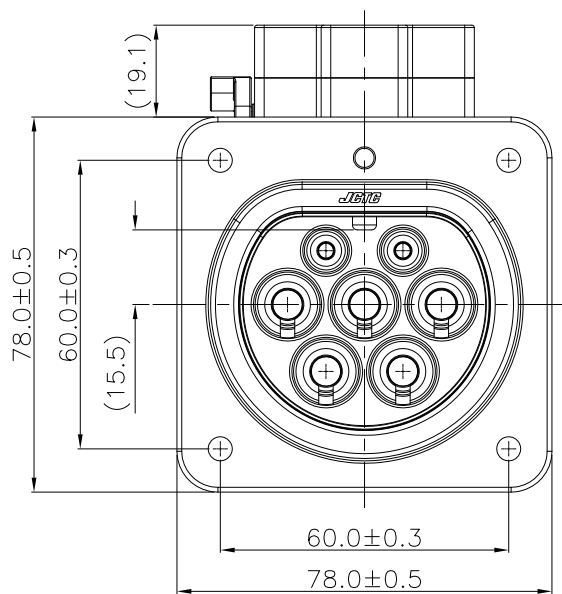
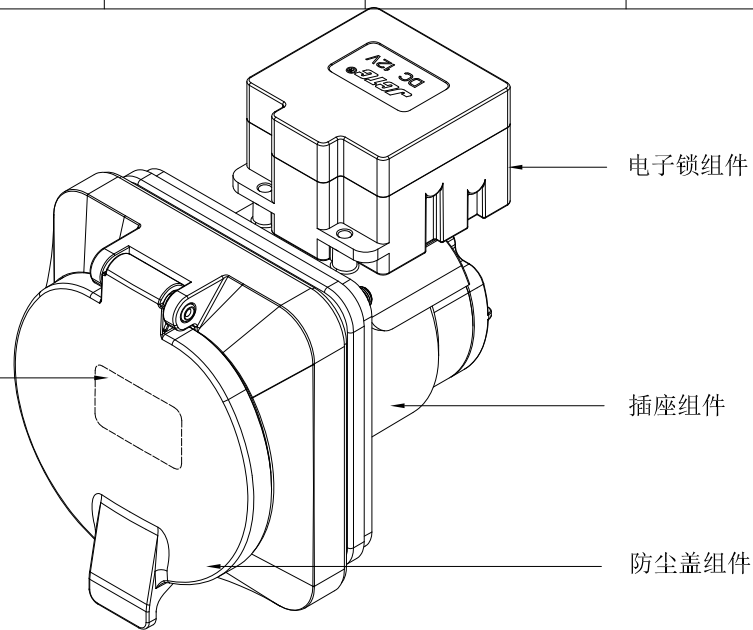


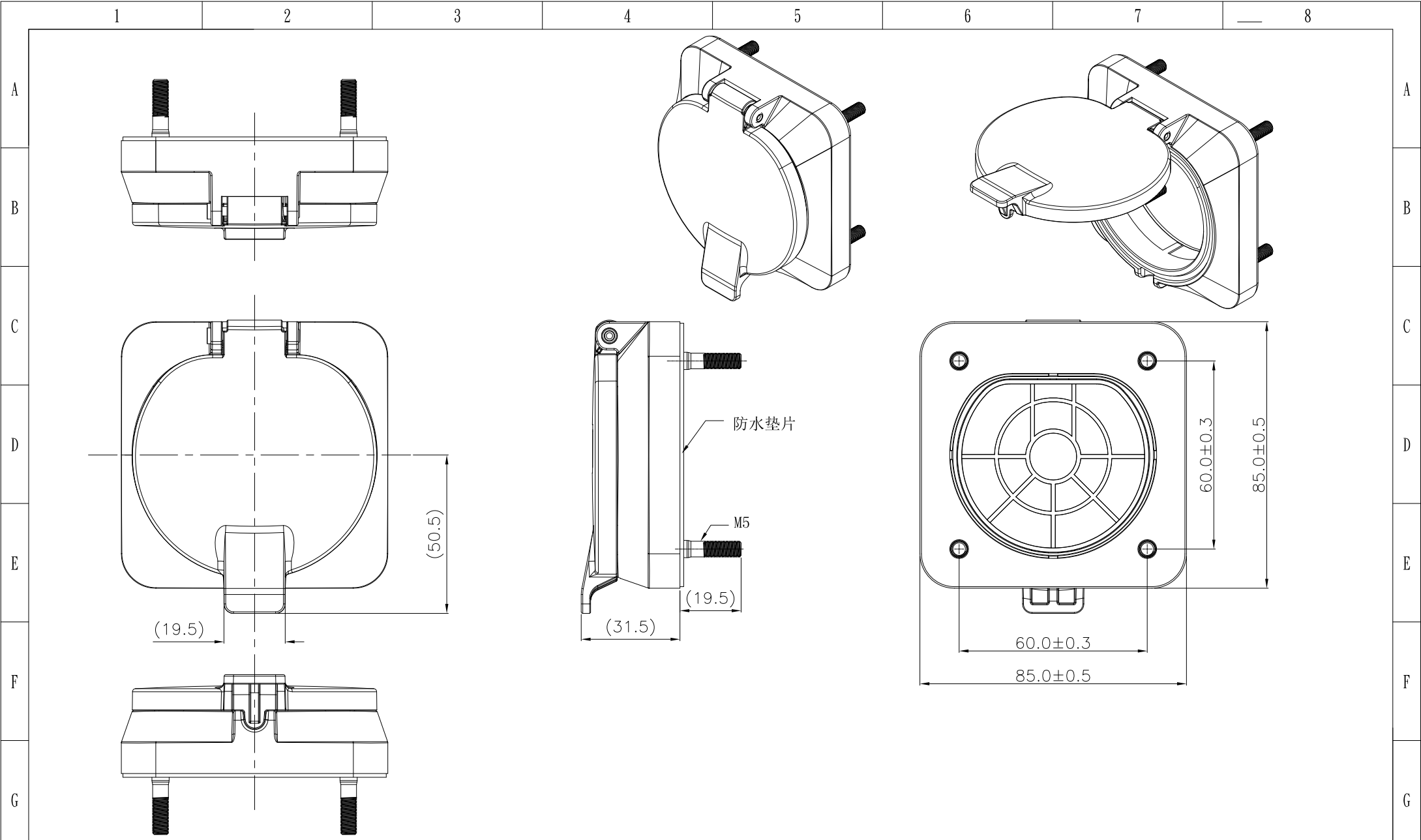
镭雕铭牌:



镭雕D/C:
YYYYMMDD-XXX

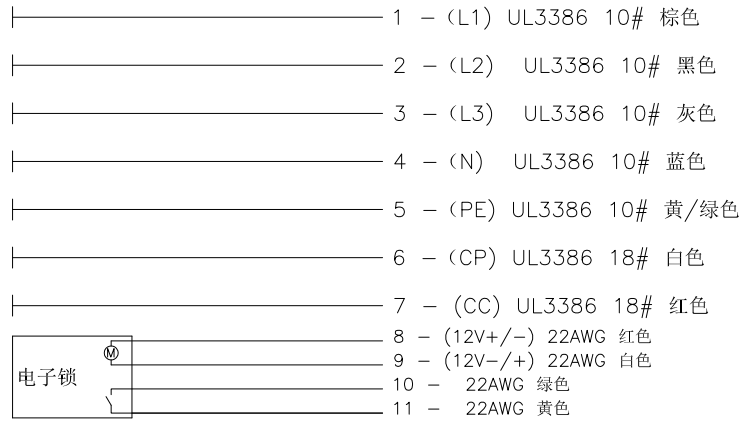
线尾处理方式依客户要求

REV.	REVISION RECORD	DATE	GENERAL TOLERANCES		SCALE: 1:1	NAME	DATE	JCTC® 胜蓝科技股份有限公司 TERMINAL&CONNECTORS 东莞市富智达电子科技有限公司	PART. NO: EVE0C-XXSX-XXUXX
			LINEAR	ANGLES	APPROVED	Cain			DWG. NO: ENDE05
			0.0±0.25	X° REF±6°	DESIGNER	—		REV: A0	SHEET: 1/3
			0.00±0.15	X° ±3°	DRAWN	Jack	TITLE: 欧标交流供电插座		
			SIZE: A4	0.000±0.08					



REV.	REVISION RECORD	DATE		GENERAL TOLERANCES		SCALE: 1:1	NAME	DATE	JCTC ® 胜蓝科技股份有限公司 TERMINAL&CONNECTORS 东莞市富智达电子科技有限公司	PART. NO: EVEOC-XXSX-XXUXX	
				LINEAR	ANGLES	APPROVED	Cain			DWG. NO: ENDE05	
				0.0±0.25	X° REF±6°	DESIGNER	—			REV: A0	SHEET: 2/3
				UNIT: MM	X° ±3°	DRAWN	Jack	TITLE: 欧标交流供电插座			
			SIZE: A4	0.000±0.08	X° X'±2°						

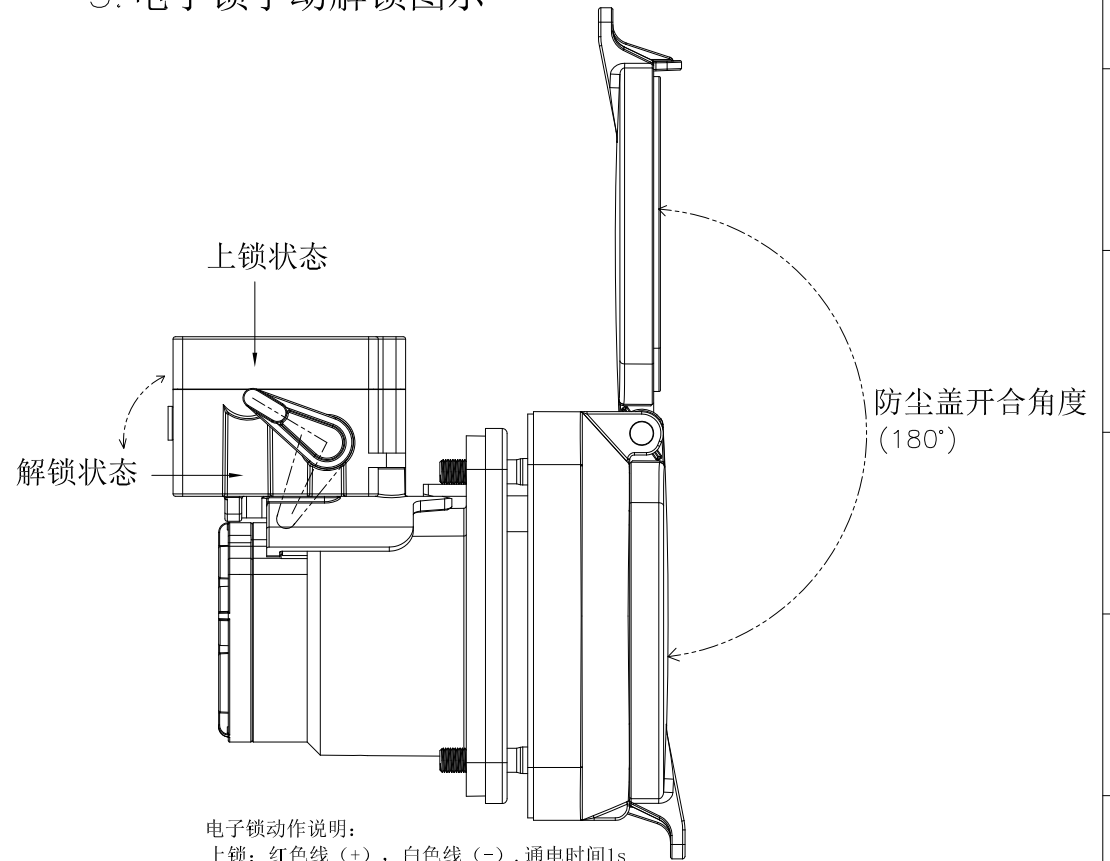
1. 供电插座连接界面示意图



2. 产品相关特性

执行标准	IEC 62196-2(IIa)
材质	
插孔	铜合金, 表面镀银
外壳&胶芯	热塑性塑料
密封件	硅胶&橡胶
绝缘体阻燃等级	UL94 V-0
机械特性	
使用寿命	10000次(空载)
插拔力	100N
电气特性	
额定电压/电流	250V AC/32A&480V AC/32A
接触阻抗	0.5m ohm Max.
绝缘电阻	>1000Mohm(DC500V)
耐环境性能	
工作温度	-30°C~+50°C
防护等级	IP55(插合状态)

3. 电子锁手动解锁图示



电子锁动作说明:

上锁: 红色线(+), 白色线(-), 通电时间1s

电子锁位置侦测信号接通

解锁: 红色线(-), 白色线(+), 通电时间1s

电子锁位置侦测信号断开

货品编号	Pin数	额定电压/电流	线长及线尾处理
EVE0C-32S5	5PIN	250V AC/32A	依客户要求
EVE0C-32S7	7PIN	480V AC/32A	依客户要求

REV.	REVISION RECORD	DATE	GENERAL TOLERANCES		SCALE:	NAME	DATE	JCTC ® 胜蓝科技股份有限公司 TERMINAL&CONNECTORS 东莞市富智达电子科技有限公司	PART. NO:
			LINEAR	ANGLES	1:1	Cain			EVE0C-XXSX-XXUXX
			0.0±0.25	X° REF±6°	APPROVED				DWG. NO:
			0.00±0.15	X° ±3°	DESIGNER				ENDE05
			UNIT: MM	0.00±0.08	X° X'±2°	DRAWN	Jack	TITLE: 欧标交流供电插座	REV: A0
			SIZE: A4						SHEET: 3/3