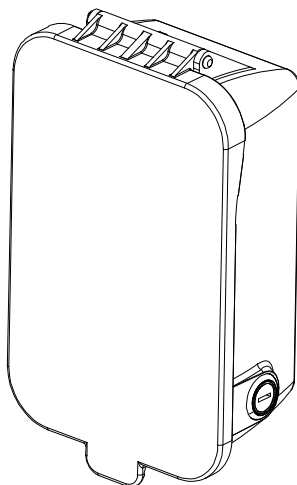
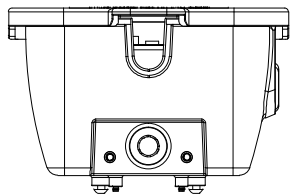
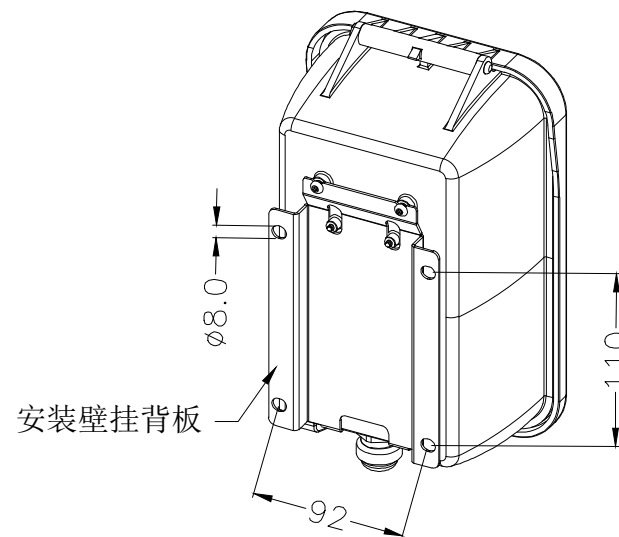
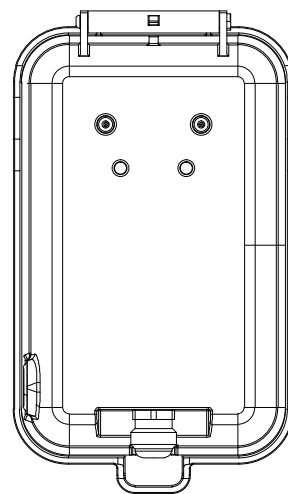
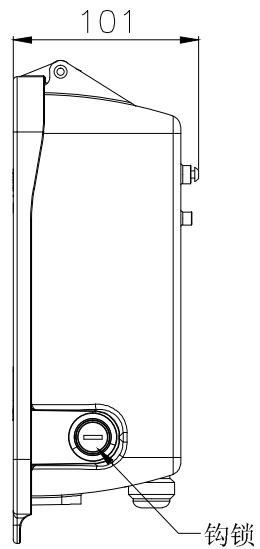
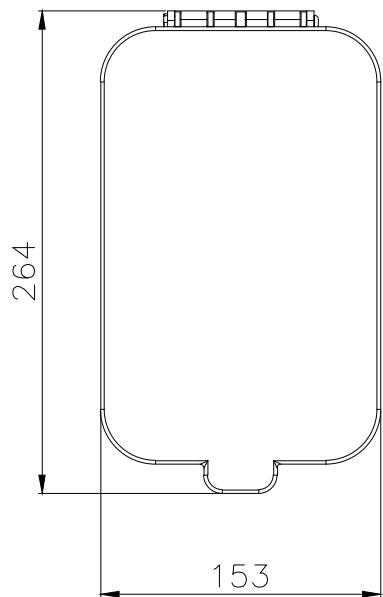


检验规范

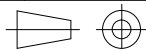


| 特性: | | |
|-----|--------|------------|
| 类别 | 功能 | 规格 |
| 电气 | 额定电压 | AC220V |
| | 额定电流 | 10A |
| | 过压保护 | AC280±14V |
| | 漏电报警 | 30mA |
| 环境 | 防护等级 | IP23 |
| | 阻燃 | GB2408HB等级 |
| | 使用环境温度 | -20℃~65℃ |

一般公差 GENERAL TOLERANCE

| | |
|-------------|--------------|
| X.X ±0.15 | X* ±2* |
| X.XX ±0.05 | X.X* ±1* |
| X.XXX ±0.02 | ▲ MAJOR DIM. |

单位 UNIT
mm



绘图 DR.
校对 CHK.
审核 CHK.
核准 APPD.

JGTC® 胜蓝科技股份有限公司
TERMINAL&CONNECTORS 东莞市富智达电子科技有限公司

品名 TITLE
个人充电插座(壁挂式)

料号 PART NO.
EVG0D-10S3-00U18
文件编号 NUMBER
ENDE05

比例 SCALE
N/A

SHEET
1/1

版次 REV.
A0

| 版次 REV. | 日期 DATE | 变更内容 DESCRIPTION | 审核 CHK. | 核准 APPD. |
|---------|----------|------------------|---------|----------|
| A0 | 20190318 | 新版发行 | | |