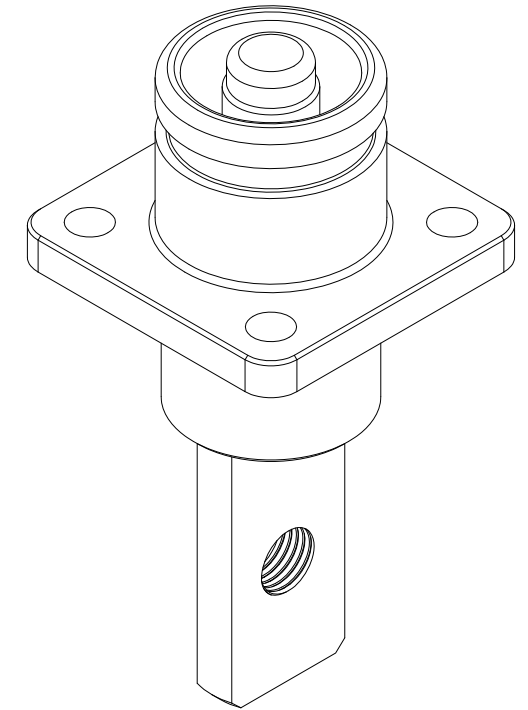
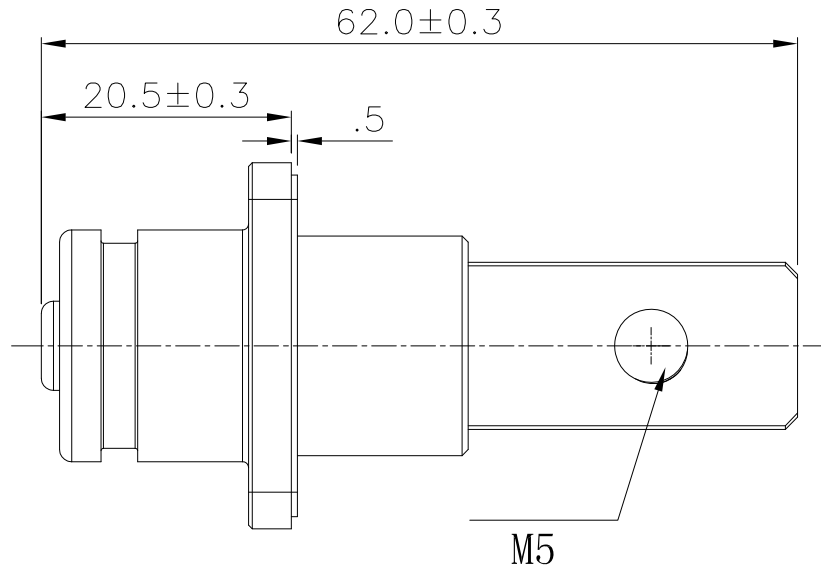
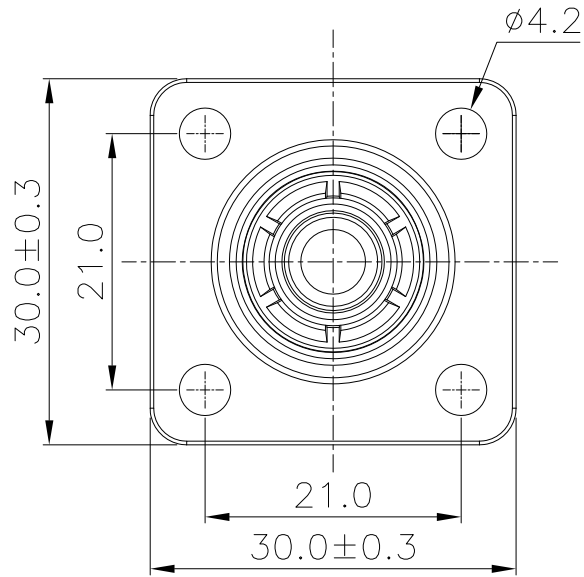


环保物料

检验规范



1. Material  
Terminal: Copper alloy  
Housing: Thermoplastics ,UL94 V-0.  
Sealings: Silicone.
2. Plating  
Terminal: Ag Plating with Ni under-plated
3. Electrical  
Rated current & voltage: 200A & 1000V AC/DC
4. Mechanical  
Mating :<50N.  
Durability: 500 cycles
5. Environment:  
Protection grade:IP67  
Working temperature:-40°C~+125°C

HV10-RWB1-2	--	橙色	
HV10-RNB1-1	--	黑色	
Part No.	Material	Color	--

一般公差					
X.X	±0.15	X'	±2'	校 对 CHK.	核 准 APPD.
X.XX	±0.05	X.X'	±1'		
X.XXX	±0.02	▲ MAJOR DIM.			
X0	20180328	新版发行			
版次 REV.	日期 DATE	变更内容 DESCRIPTION	审核 CHK.	核准 APPD.	

<b>JGTC</b> ® 胜蓝科技股份有限公司		料号 PART NO.	
TERMINAL&CONNECTORS 东莞市富智达电子科技有限公司		文件编号 NUMBER	
品名 TITLE		比例 SCALE	SHEET
单芯储能连接器_ (Socket)		1/1	1/1
		版次 REV.	X0