

A

B

C

D

E

F

G

H

A

B

C

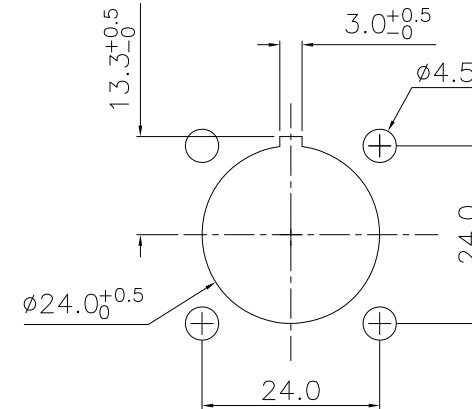
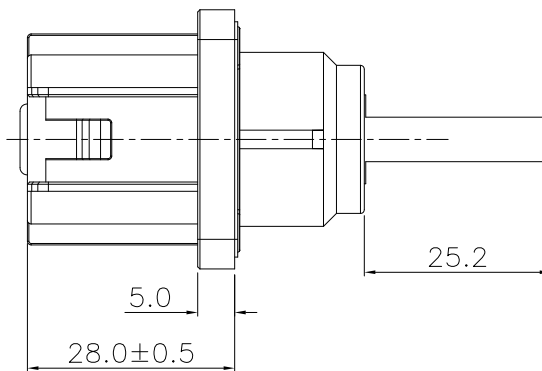
D

E

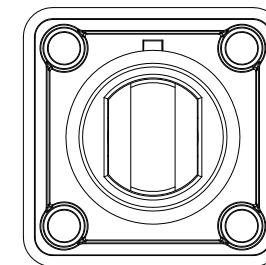
F

G

H

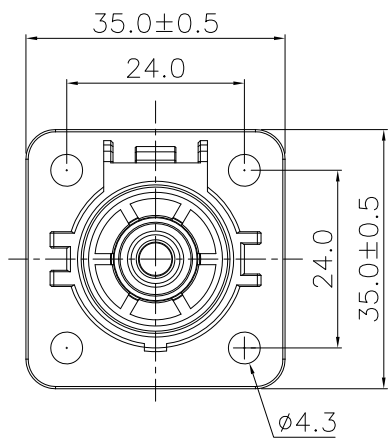


安装孔位尺寸

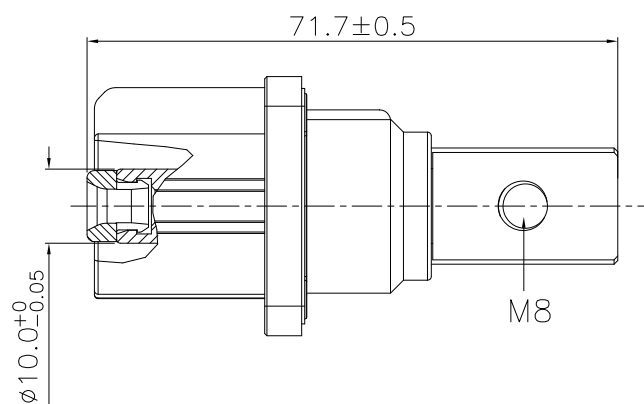
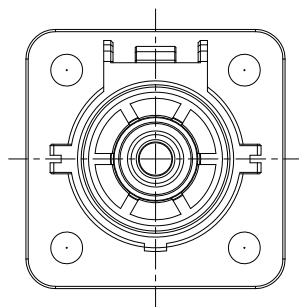


型号	料号	键位
正极插座	HV1R-OAR-7022	橙色
负极插座	HV1R-OBK-7025	黑色

正极插座键位
胶壳颜色：橙色



负极插座键位
胶壳颜色：黑色



技术要求:

1. 材质/电镀

胶壳：热塑性塑料，UL94 V-0

五金：铜合金，镀银

垫片：硅橡胶，UL94 V-0

2. 产品特性

接触件规格：10mm

额定电流：250A，温升小于30K

额定电压：600V AC/DC

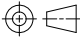

接触阻抗：0.2毫欧Max

耐电压：2500V，绝缘阻抗500MΩ，5Min

耐久性：大于500次

工作温度：-40° C ~ +125° C

防护等级：IP67/防触摸保护

REV.	REVISION RECORD	DATE		GENERAL TOLERANCES		SCALE: 1:1	NAME	DATE	 胜蓝科技股份有限公司 TERMINAL&CONNECTORS 东莞市富智达电子科技有限公司	PART. NO:
A0	新图面发行	20200415		LINEAR	ANGLES	APPROVED				Cain
			0.0±0.25	X° REF±6°	DESIGNER		DWG. NO:			
			0.00±0.15	X° ±3°	DRAWN	Jack	ENDE05			
			UNIT: MM	0.000±0.08	X° X'±2°		TITLE:	单芯储能连接器插座250A_铜排	REV: A0	SHEET: 1/1