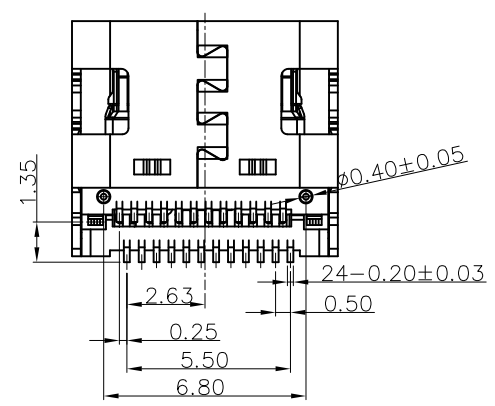


RECOMMENDED P.C.B. LAYOUT
TOLERANCE UNSPECIFIED ±0.05mm

- 备注:
1. 材质:
 - 1.1 胶芯: LCP+30%G.F UL94V-0
 - 1.2 端子: 磷铜, T=0.12mm; 镀半金锡1U"
 - 1.3 外壳: 不锈钢, T=0.30mm; 或亮锡50μ"
 - 1.4 接地片: 不锈钢, T=0.10mm;
 - 1.5 卡片: 不锈钢, T=0.15mm;
 2. 主要特性:
 - 2.1 额定电流: 3A
 - 2.2 接触阻抗: 初始30mΩ MAX;
 - 2.3 绝缘阻抗: 100MΩ MIN 250V DC
 - 2.4 耐压测试: 250V AC
 - 2.5 沾锡性: 温度250±5℃, 时间5±0.5s
 - 2.6 整体插入力: 3.57kgf MAX
 - 耐久前整体拔出力: 0.8kgf MIN
 - 耐久后整体拔出力: 0.6kgf MIN
 - 2.7 使用寿命: 10000次
 - 2.8 工作温度: -30℃~+80℃

A1	GND	B12	GND
A2	SSTXP1	B11	SSRXP1
A3	SSTXN1	B10	SSRXN1
A4	VBUS	B9	VBUS
A5	CC1	B8	SBU2
A6	DP1	B7	DN2
A7	DN1	B6	DP2
A8	SBU1	B5	CC2
A9	VBUS	B4	VBUS
A10	SSRXN2	B3	SSTXN2
A11	SSRXP2	B2	SSTXP2
A12	GND	B1	GND
PIN	SIGNAL NAME	PIN	SIGNAL NAME

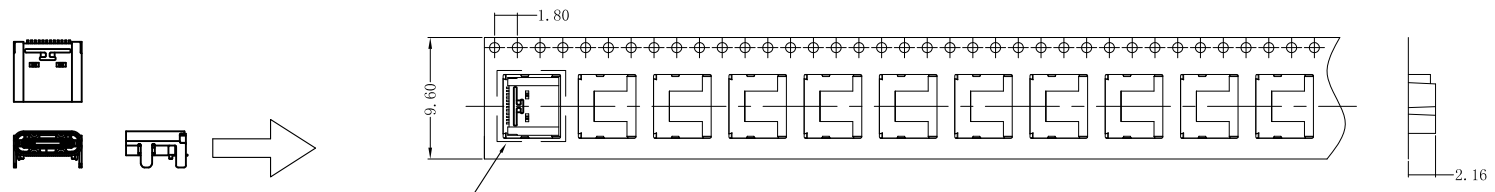


料号说明:
UCB11-2405B X_ANL-R02

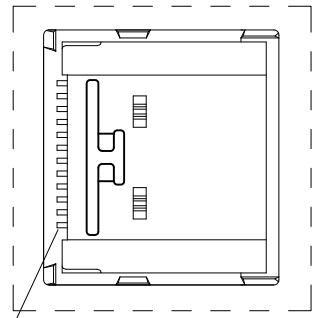
电镀码:
1: G/F;
2: Au 3u"Min.
3: Au 5u"Min.
5: Au 15u"Min.
7: Au 30u"Min.

				一般公差 GENERAL TOLERANCE		绘图 DR. Xie Liang	JCTC® 胜蓝科技股份有限公司 TERMINAL & CONNECTORS 东莞市富智达电子科技有限公司	料号 PART NO. UCB11-2405B1ANL-R02			
				X.X ±0.20	X' ±2°			文件编号 NUMBER ENDE05			
				X.XX ±0.10	X.X' ±1°	审核 CHK. Shenhaibin	品名 TITLE USB Type-C 3.1 母座, 双排SMT	比例 SCALE 1:1			
				X.XXX ±0.05	X.XX' ±0.5°			SHEET 1/1			
版次 REV. A0	日期 DATE 2019.04.18	变更内容 DESCRIPTION NEW RELEASE		审核 CHK. Janne Chen	核准 APPD. Janne	核准 APPD. Janne			版次 REV. A0		

REV	DESCRIPTION	DATE	APPROVED
A1	NEW RELEASE	2019.10.21	JANNE

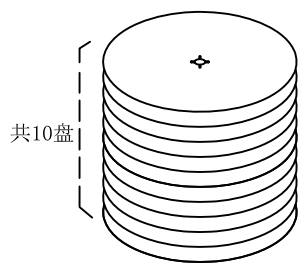
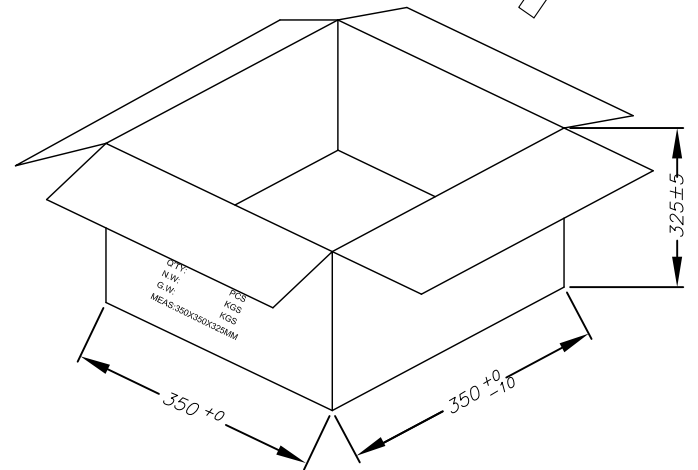
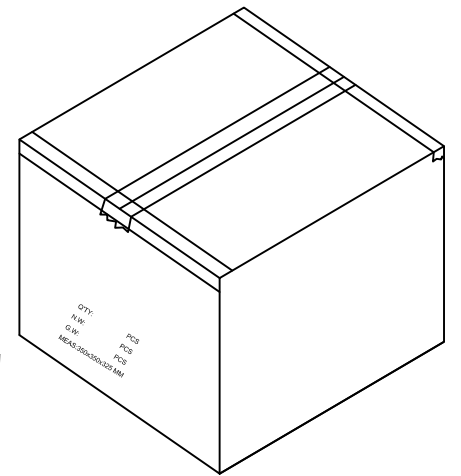
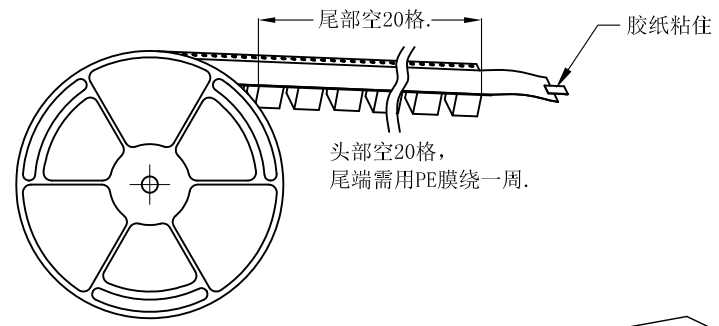
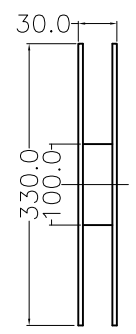


DETAIL "A"
SCALE: 2:1



DETAIL "A"
SCALE: 4:1

SMT脚方向



NOTES:

1. 每卷装产品1000PCS。
2. 每箱装产品10X1000=10000PCS。
3. 卷盘规格为:13寸/盘
4. 纸箱规格为:350MM*350MM*325MM

一般公差 GENERAL TOLERANCE		绘图 DR.	审核 APPD.
X.X ±0.20	X* ±2'	Xie Liang	
X.XX ±0.10	X.X* ±1'	校对 CHK.	
X.XXX ±0.05	X.XX* ±0.5'	审核 CHK.	Shenhabin
单位 UNIT		核准 APPD.	Janne
mm			

绘图 DR.	Xie Liang
校对 CHK.	—
审核 CHK.	Shenhabin
核准 APPD.	Janne

JCTC® 胜蓝科技股份有限公司
TERMINAL & CONNECTORS 东莞市富智达电子科技有限公司

品名 TITLE
USB Type-C 3.1 母座, 双排SMT

料号 PART NO. UCB11-2405B1ANL-R02		
文件编号 NUMBER ENDE05		
比例 SCALE 1:1	SHEET 1/1	版次 REV. A0