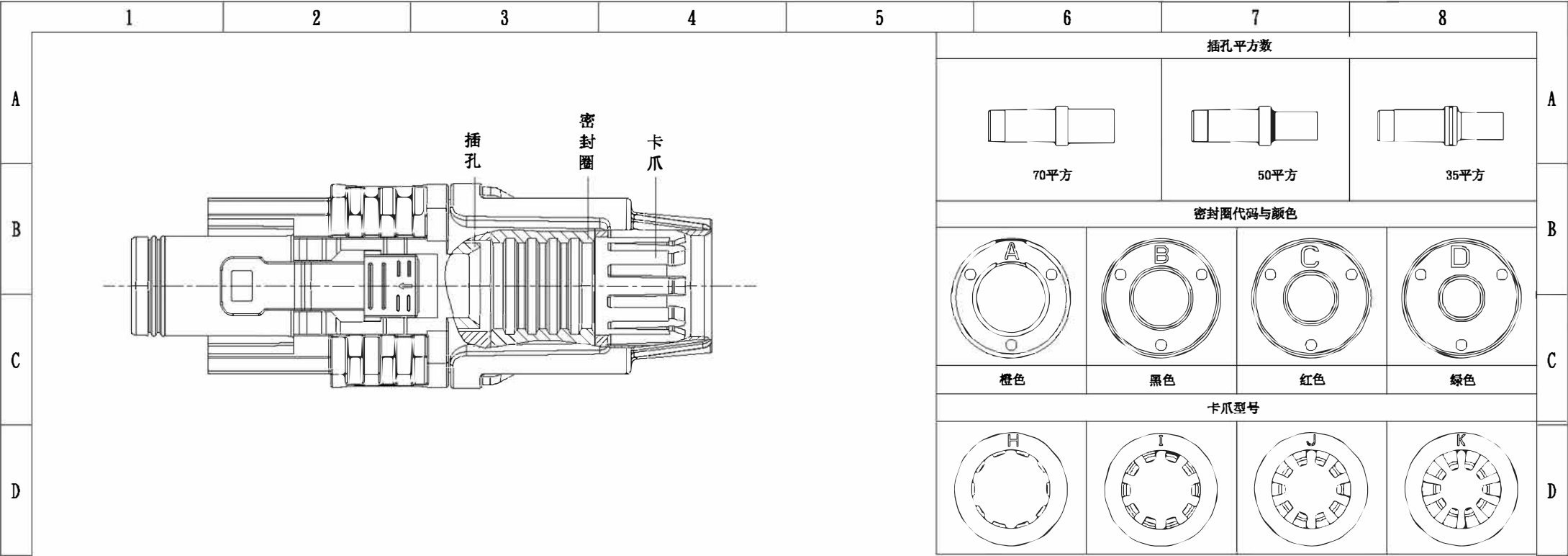


打码格式: XX XX XX
年 月 日

REV.	REVISION RECORD	DATE		GENERAL TOLERANCES		SCALE: 1:1	NAME	DATE	JCTC ® 胜蓝科技股份有限公司 TERMINAL&CONNECTORS 东莞市富智达电子科技有限公司	PART. NO: HV1P-OXX-XX
A0	新图面发行	20200611		LINEAR	ANGLES	APPROVED	Cain			DWG. NO: ENDE05
			UNIT: MM	0.00±0.15	X° ±3°	DESIGNER			TITLE: 单芯防水连接器插头	REV: A0 SHEET: 1/2
			SIZE: A4	0.000±0.08	X° X'±2°	DRAWN	Jack			



线缆规格	线缆护套规格	线缆外径OD	型号	料号	键位	插孔	额定电流	密封圈型号	卡爪型号
70平方线	单层绝缘护套	14.0±0.5	正极插头	HV1P-OAR-70	橙色	70平方端子插孔	250A	B	I
			负极插头	HV1P-OBK-70	黑色			B	I
	双层绝缘护套	17.0±0.5	正极插头	HV1P-OAR-70	橙色			A	H
			负极插头	HV1P-OBK-70	黑色			A	H
50平方线	单层绝缘护套	11.9±0.4	正极插头	HV1P-OAR-50	橙色	50平方端子插孔	200A	C	J
			负极插头	HV1P-OBK-50	黑色			C	J
	双层绝缘护套	14.9±0.4	正极插头	HV1P-OAR-50	橙色			B	I
			负极插头	HV1P-OBK-50	黑色			B	I
35平方线	单层绝缘护套	10.2±0.3	正极插头	HV1P-OAR-35	橙色	35平方端子插孔	150A	D	K
			负极插头	HV1P-OBK-35	黑色			D	K
	双层绝缘护套	13.1±0.3	正极插头	HV1P-OAR-35	橙色			C	J
			负极插头	HV1P-OBK-35	黑色			C	J

技术要求:

1. 材质/电镀
 胶壳: 尼龙PA, UL94 V-0
 端子: 铜合金, 镀银
 垫片: 硅橡胶, UL94 V-0
2. 产品特性
 额定电流: 150A/200A/250A, 温升小于30℃
 额定电压: 600V AC/DC
 接触阻抗: 0.2毫欧Max
 耐电压: 2500V, 绝缘阻抗500MΩ, 5Min
 耐久性: 大于500次
 工作温度: -40℃ ~ +125℃
 防护等级: IP67/防触摸保护IPXXB

REV.	REVISION RECORD	DATE	GENERAL TOLERANCES		SCALE:	NAME	DATE	PART. NO: HV1P-OXX-XX
A0	新图面发行	20200611	LINEAR	ANGLES	1:1	Cain		
			0.0±0.25	X° REF±6°	APPROVED			
			0.00±0.15	X° ±3°	DESIGNER		DWG. NO: ENDE05	
			0.000±0.08	X° X'±2°	DRAWN	Jack	REV: A0 SHEET: 2/2	

JCTC® 胜蓝科技股份有限公司
 TERMINAL&CONNECTORS 东莞市富智达电子科技有限公司

TITLE: 单芯防水连接器插头线束