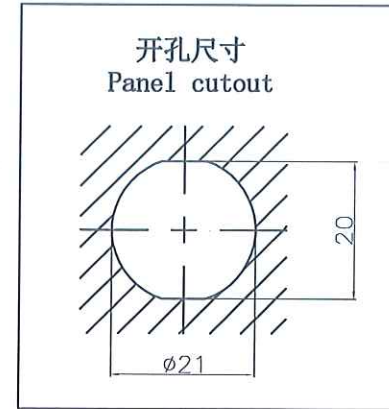
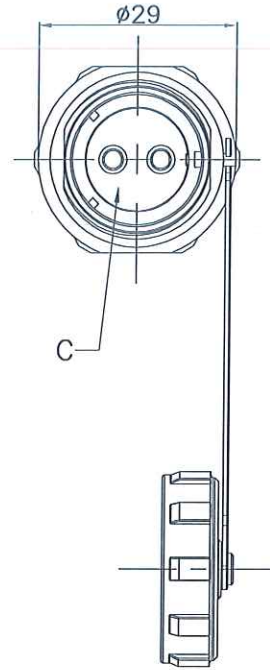
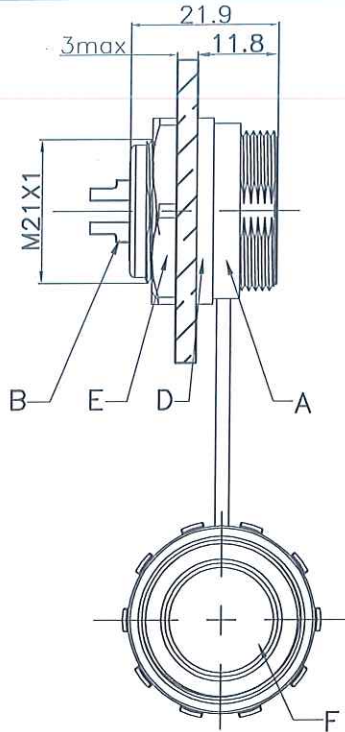


The product using material and processing must conform to the "WL-PZ-001"HSF technical standard control requirements



材料规格:

序号	描述	材质	表面处理	单位	数量
F	防尘盖	PC	/	Pcs	1
E	六角螺丝	PA66	/	Pcs	1
D	防水圈	橡胶	/	Pcs	1
C	绝缘体	PPS	/	Pcs	1
B	接触件	黄铜	镀金	Pcs	2~15
A	外壳	PA66	/	Pcs	1

产品编码:

DP2112/XX X

产品型号

型式:

P: 插针

S: 插孔

芯数:

2: 2芯 3: 3芯 4: 4芯

5: 5芯 5B: 5B型芯

5C: 5C型芯 6: 6芯 6B: 6B芯

7: 7芯 8: 8芯 9: 9芯

12: 12芯 15: 15芯

技术特性:

1. 插拔次数: 500

2. 工作温度: -40°C ~ +85°C

3. 防护等级: IP68

备注: 接触件可以是插针或是插孔

REV.	REVISION RECORD	DATE	GENERAL TOLERANCES	SCALE:	NAME	DATE	PART.NO:	DWG.NO:	 WanLian Technology Co., Ltd
AO	NEW RELEASE	23.8.9	LINEAR 0.0±0.35 ANGLES X°REF±6°	1:1	王宇浩	23.8.9	DP2112/XX	ENDE05	
			0.00±0.25 X°±3°	APPROVED	黄宇	23.8.9	TITLE:		
			UNIT: mm SIZE: A4 0.000±0.10 X'X' ±2°	DESIGNER	王宇浩	23.8.9	DP21系列 圆形航空插 后螺母插座	REV: AO SHEET: 1/2	

The product using material and processing must conform to the "WL-PZ-001"HSF technical standard control requirements



焊接芯件参数:

芯数	2	3	4	5	5B	5C	6	6B	7	8	9	12	15
公端芯数排列													
线规 (AWG)	≤12	≤12	≤12	≤12	≤18 ≤12	≤14	≤18 ≤12	≤18 ≤12	≤14	≤14	≤18	≤18	≤18
接触件直径 (mm)	∅3*2	∅3*3	∅3*4	∅3*5	∅3*2 ∅1*3	∅2*5	∅2.5*4 ∅1*2	∅3*2 ∅1*4	∅2*7	∅1.5*8	∅1*9	∅1*12	∅1*15
额定电流 (A)	30	30	30	30	30 5	15	25 5	30 5	15	10	5	5	5
额定电压 (V)	500	500	500	500	500	500	500	500	500	500	400	400	400
绝缘电阻 (MΩ)	2000	2000	2000	2000	2000	2000	2000	2000	2000	2000	2000	2000	2000
接触电阻 (mΩ)	1	1	1	1	1 5	2.5	1 5	1 5	2.5	2.5	5	5	5

REV.	REVISION RECORD	DATE		GENERAL TOLERANCES		SCALE: 1:1	NAME	DATE	PART.NO:	DWG.NO:	 WanLian Technology Co., Ltd
A0	NEW RELEASE	23.8.9		LINEAR	ANGLES	APPROVED	吴存海	23.8.9	DP2112/XX	ENDE05	
				0.0±0.35	X'REF±6°	DESIGNER	黄穆慧	23.8.9	TITLE:		
				UNIT:mm	0.00±0.25	X'±3°	DRAWN	柯彦柯	23.8.9	DP21系列 圆形航空插 后螺母插座	
			SIZE: A4	0.000±0.10	X'X' ±2°						