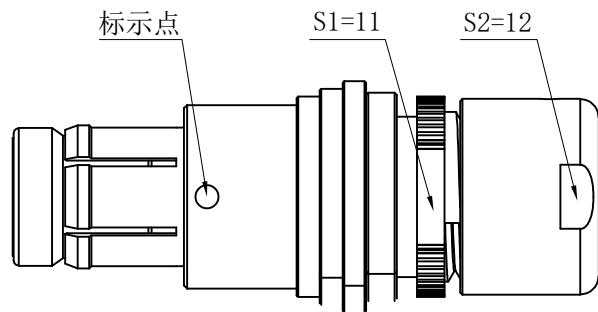
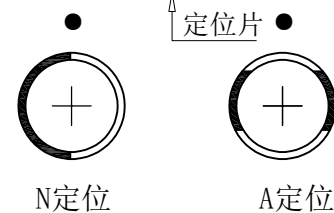


The product using material and processing must conform to the "WI-PZ-001"HSF technical standard control requirements

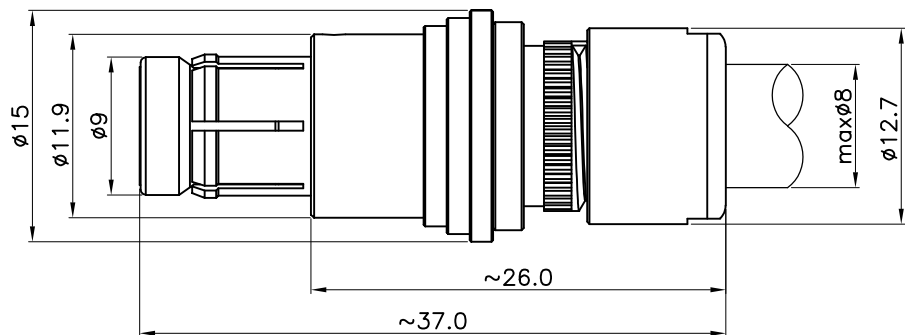
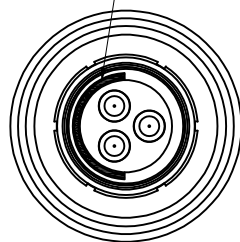
RoHS



插头定位片 (TLN)



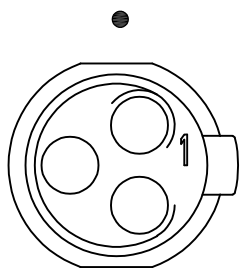
定位片



一：性能指标


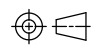
- 工作温度: $-40^{\circ}\text{C} \sim +125^{\circ}\text{C}$;
- 相对湿度: $90\% \sim 95\%$ ($40 \pm 2^{\circ}\text{C}$);
- 盐雾时间: 5% NaCl 喷雾 96h
- 壳体材质: 铜合金镀黑铬或珍珠铬
- 胶芯材质: PPS (米黄色)
- 箱体密封: 与插座插合 1.5m 水深 24h 不渗水 (插头尾部需做防水处理)
- 振 动: $10\text{Hz} \sim 2000\text{Hz}$, 加速度 147m/s^2 , 瞬断 $\leq 1\mu\text{s}$;
- 冲 击: 加速度 980m/s^2 , 瞬断 $\leq 1\mu\text{s}$;
- 绝缘电阻: $\geq 5000\text{M}\Omega$ (常态);
- 机械寿命: 3000次;

三：芯谱 (焊接端面)



二：电性能指标

壳体号	接触芯数	耐电压	工作电流	工作电压	接触体直径	初始接触电阻
103F	3芯	1000V	8.5A	400V	$\phi 1.3$	$\leq 3.0\text{m}\Omega$

REV.	REVISION RECORD	DATE	GENERAL TOLERANCES		SCALE:	NAME	DATE	PART.NO:	DWG.NO:	 WanLian Technology Co., Ltd REV: A0 SHEET: 1/1
A0	NEW RELEASE		 LINEAR 0.0 ± 0.35	ANGLES $X^{\circ} \text{REF} \pm 6^{\circ}$	1:1			TLN.103F.303.CLAD72	ENDE05	
					APPROVED					
			UNIT:mm	0.00 ± 0.25	$X^{\circ} \pm 3^{\circ}$	DESIGNER		TITLE:		
			SIZE: A4	0.000 ± 0.10	$X^{\circ} X^{\circ} \pm 2^{\circ}$	DRAWN		103F-3芯TL插头		