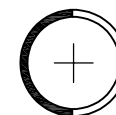


The product using material and processing must conform to the "WI-PZ-001"HSF technical standard control requirements

RoHS

插头定位片 (TLN)

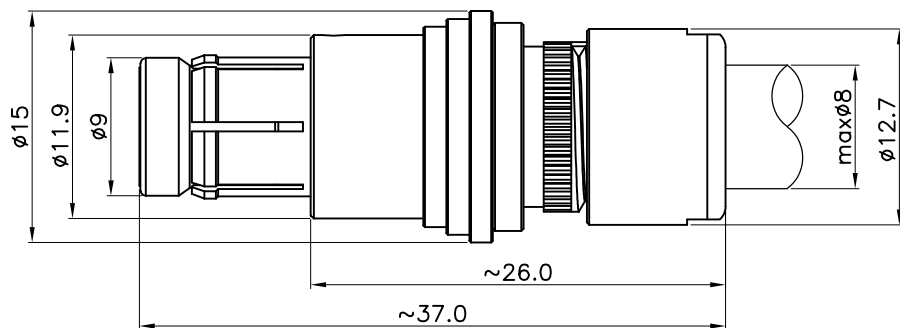
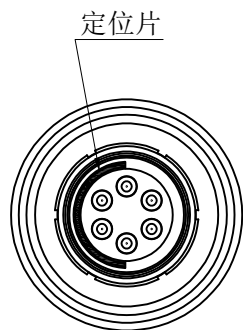
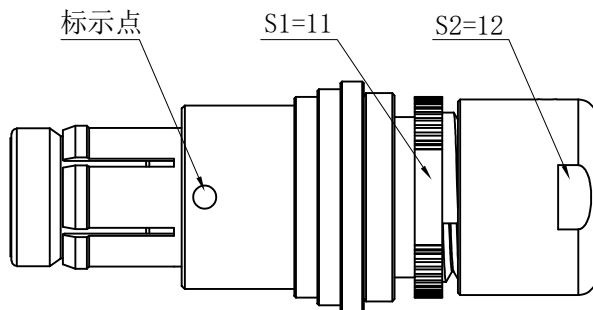
定位片



N定位



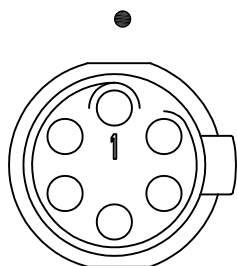
A定位



### 一：性能指标


- 工作温度:  $-40^{\circ}\text{C} \sim +125^{\circ}\text{C}$ ;
- 相对湿度:  $90\% \sim 95\% (40 \pm 2^{\circ}\text{C})$ ;
- 盐雾时间: 5% NaCl喷雾96h
- 壳体材质: 铜合金镀黑铬或珍珠铬
- 胶芯材质: PPS(米黄色)
- 箱体密封:
- 插合密封: 与插座插合1.5m水深24h不渗水(插头尾部需做防水处理)
- 振动:  $10\text{Hz} \sim 2000\text{Hz}$ , 加速度 $147\text{m/s}^2$ , 瞬断 $\leq 1\mu\text{s}$ ;
- 冲击: 加速度 $980\text{m/s}^2$ , 瞬断 $\leq 1\mu\text{s}$ ;
- 绝缘电阻:  $\geq 5000\text{M}\Omega$ (常态);
- 机械寿命: 3000次;

### 三：芯谱(焊接端面)



### 二：电性能指标

壳体号	接触芯数	耐电压	工作电流	工作电压	接触体直径	初始接触电阻
103F	6芯	875V	3.0A	250V	$\phi 0.7$	$\leq 12.5\text{m}\Omega$

REV.	REVISION RECORD	DATE	GENERAL TOLERANCES		SCALE:	NAME	DATE	PART.NO:	DWG.NO:	 WanLian Technology Co., Ltd REV: A0 SHEET: 1/1
A0	NEW RELEASE		LINEAR	ANGLES	1:1			TLN.103F.306.CLAD72	ENDE05	
			$0.0 \pm 0.35$	$X^{\circ}\text{REF} \pm 6^{\circ}$	APPROVED					
			UNIT:mm	$0.00 \pm 0.25$	$X^{\circ} \pm 3^{\circ}$	DESIGNER		TITLE:		
			SIZE: A4	$0.000 \pm 0.10$	$X^{\circ} X^{\circ} \pm 2^{\circ}$	DRAWN		103F-6芯TL插头		