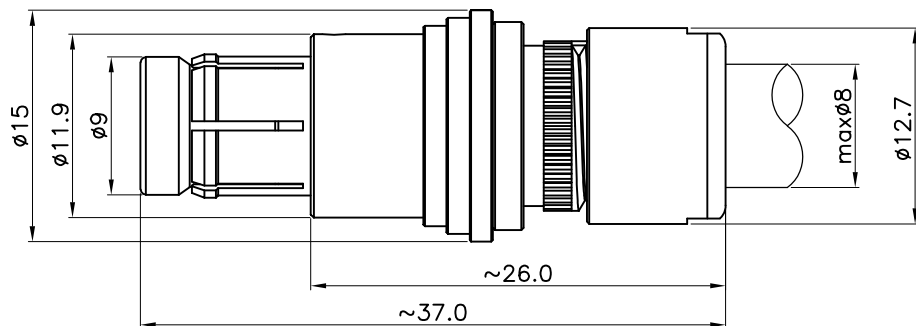
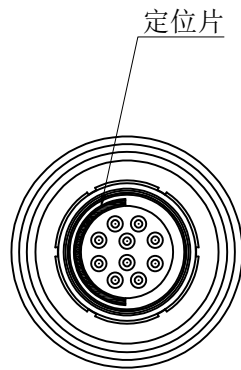
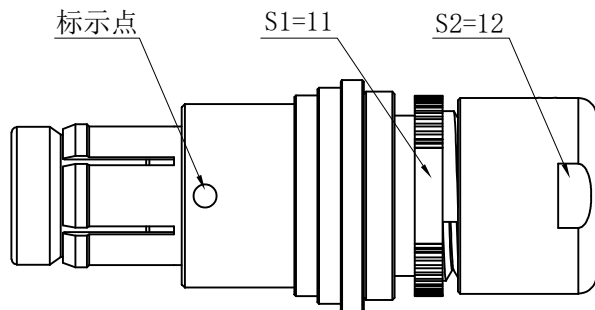
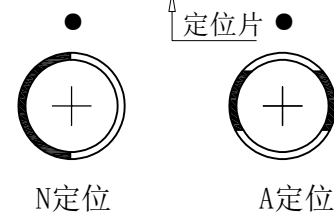


The product using material and processing must conform to the "WI-PZ-001"HSF technical standard control requirements

RoHS

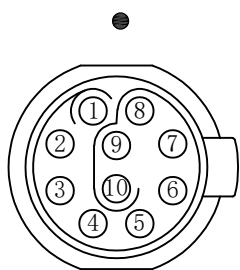
插头定位片 (TLN)



一：性能指标

- 工作温度: $-40^{\circ}\text{C} \sim +125^{\circ}\text{C}$;
- 相对湿度: $90\% \sim 95\% (40 \pm 2^{\circ}\text{C})$;
- 盐雾时间: 5% NaCl喷雾96h
- 壳体材质: 铜合金镀黑铬或珍珠铬
- 胶芯材质: PPS(米黄色)
- 箱体密封:
- 插合密封: 与插座插合1.5m水深24h不渗水 (插头尾部需做防水处理)
- 振动: $10\text{Hz} \sim 2000\text{Hz}$, 加速度 147m/s^2 , 瞬断 $\leq 1\mu\text{s}$;
- 冲击: 加速度 980m/s^2 , 瞬断 $\leq 1\mu\text{s}$;
- 绝缘电阻: $\geq 5000\text{M}\Omega$ (常态);
- 机械寿命: 3000次;

三：芯谱(焊接端面)



二：电性能指标

壳体号	接触芯数	耐电压	工作电流	工作电压	接触体直径	初始接触电阻
103F	10芯	750V	1.0A	200V	$\phi 0.5$	$\leq 15.0\text{m}\Omega$

REV.	REVISION RECORD	DATE	UNIT:mm	GENERAL TOLERANCES		SCALE: 1:1	NAME	DATE	PART.NO: TLN.103F.310.CLAD72	DWG.NO: ENDE05	 WanLian Technology Co., Ltd
AO	NEW RELEASE			LINEAR	ANGLES	APPROVED					
			0.00±0.25	X'±3'	DESIGNER				TITLE: 103F-10芯TL插头		
			0.00±0.10	X'X'±2'	DRAWN						SHEET: 1/1